

**ИНСТРУКЦИЯ ПО МОНТА  
ЖУ  
АБСОРБЦИОННЫЙ ЧИЛ  
ЛЕР  
Серия WCDN**

### Номер телефона главного сервисного центра LG Electronics

По вопросам эксплуатации и регистрации заявок , касающихся работы оборудования, звоните по телефонам  
(063)279-5497  
(063)279-5581

Перед звонком

Подготовьте следующую информацию - модель и серийный номер оборудования, место установки, контактные данные, предполагаемая неисправность

При успешном соединении

После выполнения инструкций автоответчика Вы получите квалифицированную помощь от специалиста по соответствующему оборудованию.

Знак сертифицировано ISQ гарантирует что качество оборудования было проверено на соответствие стандартам Министерством Торговли, Промышленности и Энергии Республики Корея.

В данной инструкции содержатся рекомендации разработанные совместно с Агенством по охране труда и здоровья Республики Корея

Инструкция по установке  
Абсорбционный чиллер/нагреватель

Перед установкой обязательно прочтите правила техники безопасности.  
Для недопущения повреждения данного оборудования и причинения ущерба имуществу или травмирования персонала выполняйте все приведенные в руководстве рекомендации и меры предосторожности.  
После прочтения руководства по установке, храните его в легкодоступном месте.  
Только специализированный персонал должен монтировать данное оборудование.

Модели:      WCDH\*\*\*\*(H-тип, COP1.36)  
                 WCDN\*\*\*\*(N-тип, COP1.2)  
                 WCDS\*\*\*\*(S-тип, COP1.0)  
                 WCDA\*\*\*\*(A-тип, малой производительности, 50~80RT)

Благодарим Вас за решение использовать абсорбционные чиллеры/нагреватели нашего производства.

Работа оборудования будет более эффективна и безопасна, если в ходе установки Вы будете следовать рекомендациям производителя изложенным в данном руководстве.

- Обязательно прочитайте данную инструкцию перед установкой чиллера/нагревателя для того чтобы выполнить работы правильно и безопасно.
- После окончания монтажных работ, проведите пуско-наладку а также необходимые проверки перед и после запуска в соответствии с инструкцией по эксплуатации.

※ Данная инструкция включает в себя указания по технике безопасности при установке абсорбционного чиллера/нагревателя, основную информацию о оборудовании, его транспортировке, установке и электрическим подключениям.

## 1. УКАЗАНИЯ ПО ТЕХНИКЕ БЕЗОПАСНОСТИ

- 1-1. Предостережение
- 1-2. Предупреждение

## 2. Введение

- 2-1. Общая информация
- 2-2. Расположение основных компонентов
- 2-3. Система обозначений
- 2-4. Паспорт оборудования

## 3. ПОДГОТОВКА К УСТАНОВКЕ

- 3-1. Проверка данных о месте установки
- 3-2. Условия в месте установки
- 3-3. Рекомендации по устройству основания
- 3-4. Продолжительный простой
  - 3-4-1. Условия в месте хранения
  - 3-4-2. Проверяемые параметры при подготовке чиллера к консервации
  - 3-4-3. Проверка чиллера после расконсервации
- 3-5. Меры предосторожности при установке
  - 3-5-1. Проверяемые параметры перед перемещением и установкой машины
  - 3-5-2. Меры предосторожности при перемещении и установкой машины
  - 3-5-3. Меры предосторожности после установки
  - 3-5-4. Действия при утечке жидкого абсорбента

## 4. ПРИЕМКА ОБОРУДОВАНИЯ

- 4-1. Проверка состояния и комплектности оборудования
- 4-2. Осмотр оборудования
- 4-3. Защита оборудования

## 5. ТРАНСПОРТИРОВКА И ПЕРЕМЕЩЕНИЕ

- 5-1. Рекомендации по транспортировке оборудования
- 5-2. Перемещение оборудования
  - 5-2-1. Перемещение при помощи крана
  - 5-2-2. Перемещение при помощи валиков

## 6. УСТАНОВКА ЧИЛЛЕРА

- 6-1. Требования к установке
- 6-2. Установка оборудования по уровню
- 6-3. Виброизоляция
  - 6-3-1. Установка стандартных виброизоляторов

## 7. ПОДКЛЮЧЕНИЕ ТРУБОПРОВОДОВ

- 7-1. Рекомендации по подключению водопроводов
- 7-2. Рекомендации по системе отвода газов
- 7-3. Топливопроводы
  - 7-3-1. Газообразное топливо
  - 7-3-2. Жидкое топливо
- 7-4. Стандарт качества воды
  - 7-4-1. Водоподготовка
  - 7-4-2. Контроль качества воды при продолжительной остановке
  - 7-4-3. Дополнительные меры для холодного периода года

## 8. ТЕПЛОИЗОЛЯЦИОННЫЕ РАБОТЫ

## 9. ЭЛЕКТРИЧЕСКИЕ ПОДКЛЮЧЕНИЯ

- 9-1. Схема подключения панели управления
  - 9-1-1. Схема подключения панели управления чиллера/нагревателя
  - 9-1-2. Схема подключения панели управления 80°C чиллера/нагревателя
- 9-2. Схема подключения интерфейсных сигналов
  - 9-2-1. Схема подключения сигналов обмена данными чиллера/нагревателя
- 9-3. Инвертор насоса абсорбента №1
  - 9-3-1. Схема подключения инвертора насоса абсорбента 1

## 10. Приложения

- 1. Таблицы контрольных проверок
- 2. Требования к электрическому подключению

Установка, транспортировка и получение крупногабаритного оборудования, а также условия проведения монтажных работ могут быть опасными в зависимости от места их проведения (кровля, тех. помещения и т.д.). Во время транспортировки и установки, необходимо проверить наличие предостерегающих/предупреждающих знаков, размещённых на специальных наклейках на оборудовании, и соблюдать их требования.

Соблюдайте рекомендации приведенные в данном разделе для предотвращения травм обслуживающего персонала и материального ущерба.

- Мы не несем ответственности за сбои, вызванные неправильным управлением, стихийными бедствиями или неисправностями кабеля электропитания, независимо от гарантийного срока.
- Содержание этого руководства может быть изменено без предварительного уведомления в связи с постоянными работами направленными на улучшение характеристик оборудования.
- Неправильная эксплуатация оборудования вследствие пренебрежения инструкциями в руководстве, может привести к травме персонала или повреждению агрегата.

Важность таких инструкций определяется следующими обозначениями.

## **ПРЕДОСТЕРЕЖЕНИЕ**

Указание на условия, представляющие опасность для человека, если не принять соответствующих мер предосторожности.

## **ПРЕДУПРЕЖДЕНИЕ**

Указание на условия, представляющие опасность повреждения оборудования, если не принять соответствующих мер предосторожности.

Значения символов, используемых в данном руководстве показано ниже.

Абсолютно запрещено.

Обязательно следуйте инструкциям.

## 1-1. ПРЕДОСТЕРЕЖЕНИЕ

- Электромонтажные работы должны выполняться квалифицированным техническим специалистом на основе рекомендаций соответствующих нормативных документов для конкретного региона наряду с требованиями, изложенными в настоящей инструкции. Некорректное проведение электромонтажных работ может привести к возгоранию или поражению электрическим током.
- Все работы должны выполнять специалисты, имеющие соответствующую квалификацию и авторизованные поставщиком оборудования.
  - Несоответствующая установка может привести к утечкам, возгоранию или поражению электрическим током.
- Перед переустановкой и транспортировкой оборудования получите рекомендации специализированной компании. Не соблюдение данного требования может привести к взрыву, возгоранию или поражению электрическим током.
- Всегда устанавливайте УЗО (устройство защитного отключения).
  - Отсутствие данного устройства, может привести к возгоранию или поражению электрическим током.
- Не производите разборку, ремонт или перенастройку оборудования без наличия указывающих на то причин.
  - Компания LG не несет ответственности за поломки, связанные с произвольной разборкой, ремонтом или модификацией оборудования.
- Убедитесь, что заземление оборудования выполнено в соответствии с требованиями нормативных документов.
  - Если нет, это может привести к поражению электрическим током.
- Не храните и не используйте газ и любые горючие материалы вблизи оборудования.
  - Это может привести к возгоранию или неисправностям при работе оборудования.
- Не проводите ремонт устройств защиты или изменение настроек их работы.
  - Отключение или шунтирование защитных устройств, таких как реле давления или температуры, может привести к возгоранию или взрыву.
- Убедитесь что поверхность для размещения оборудования способна выдержать его вес.
  - Установка оборудования на поверхности с ненадлежащей прочностью может привести к его падению и получению травм обслуживающим персоналом
- Надёжно закрепите крышку панели управления.
  - В противном случае, вода и пыль может попасть в внутрь панели управления и вызвать возгорание или поражение электрическим током.
- Работайте с оборудованием в соответствии с рекомендациями инструкции по эксплуатации.
  - Некорректная эксплуатация может привести к опасным ситуациям вызванным неисправностями, утечками или поражением электрическим током. При необходимости проконсультируйтесь у поставщика оборудования.
- Не устанавливайте поврежденные УЗО или главный выключатель питания.
  - Это может привести к возгоранию, поражению электрическим током, взрыву или травме персонала.
- Не допускайте попадания воды внутрь панели управления (контроллера). Тем более, не мойте панель водой.
  - Это может привести к поражению электрическим током или поломке.
- Используйте рекомендованный тип электрических кабелей без повреждений жил и изоляции.
  - В противном случае, это может привести к пожару или поражению электрическим током.
- Будьте осторожны, чтобы не допустить протечку абсорбента (LiBr) при заливке в систему или перемещении оборудования. Абсорбент вызывает обезвоживание при контакте с кожей.
- Не прикасайтесь к УЗО или главному выключателю питания мокрыми руками.
  - Это может привести к пожару или поражению электрическим током.
- Если произошла утечка взрывоопасного газа, немедленно отключите подачу газа и откройте окно, чтобы проветрить помещение перед началом запуском оборудования.
  - При проветривании, не пользуйтесь телефоном и не активируйте главный выключатель. Это может привести к пожару или взрыву.
- Не ставьте тяжелые предметы на верхнюю часть чиллера и не забирайтесь на верх изделия.
  - Это может привести к повреждению оборудования или травме обслуживающего персонала.
- Не изменяйте базовые настройки.
  - Не изменяйте установленные по умолчанию настройки контроллера и устройств безопасности.
  - Работа устройства при несоответствующих настройках может привести к повреждению оборудования.
  - Перед изменением установленных значений, пожалуйста, обратитесь к специалисту поставщика оборудования.
- Самостоятельная перенастройка панели управления запрещается.
  - Панель управления должна быть закрыта при работе чиллера, если необходимо открыть панель в первую очередь выключите электропитание.
  - Не прикасайтесь к электрической проводке или электрическим компонентам внутри панели управления.
  - Это может привести к поражению электрическим током, возгоранию или поломке прибора.
- Контролируйте допустимые уровни давлений рабочих веществ.
  - Поддерживайте рекомендованные уровни давлений для охлажденной воды, охлаждающей воды, хладагента и т.д.
- Используйте предохранители и автоматические выключатели требуемого номинала.
  - В противном случае, это может привести к возгоранию или поломке оборудования.

- Будьте осторожны при пожаре, землетрясении или грозах.  
В случае стихийных бедствий, таких как пожары, землетрясения, грозы сразу прекратите работу оборудования.  
При продолжении работы оборудования существует вероятность поражения электрическим током.
- Соблюдайте все правила техники безопасности.  
Во время работы чиллера, соблюдайте меры предосторожности, описанные в данной инструкции и приведённые на специализированных наклейках на самом агрегате.
- Использование несоответствующих хладагента и масла запрещено.  
Не используйте не рекомендованные хладагенты, масла или рассол.  
Чтобы использовать альтернативный хладагент, обратитесь к производителю.
- При проведении монтажных или работ по обслуживанию, обязательно выключайте электропитание.  
Поражение электрическим током может привести к травме или смерти.  
Обозначьте и заблокируйте все выключатели, до окончания всех работ.
- Носите защитную спецодежду.  
Носите защитные очки и перчатки.  
Будьте осторожны при установке и эксплуатации чиллера или эксплуатации электрических частей.
- При заправке и сливе хладагента обеспечьте непрерывность его течения.  
Это позволит избежать возможное повреждение труб в теплообменнике.  
В случае эксплуатации чиллера при температурах ниже 0 °C, необходимо использовать соответствующий незамерзающий рассол в цикле циркуляции воды для предотвращения повреждения теплообменника.
- Проверьте систему на возможные утечки воды.  
В случае появления утечек воды в соединительных частях насосов или труб немедленно прекратите работу оборудования.  
В противном случае это может привести к поражению электрическим током, короткому замыканию или повреждению оборудования.
- Не подвергайте систему воздействию атмосферного воздуха в течение периода времени большего чем необходимо.  
В случае не возможности завершения ремонтных работ, заправьте машину азотом, заглушите все трубы для предотвращения загрязнения машины и появления ржавчины.

## 1-2. ПРЕДУПРЕЖДЕНИЕ

- Всегда проверяйте систему на утечки после установки оборудования или ремонтных работ. Несоблюдение этого правила может привести к поломке оборудования.
- Не устанавливайте изделие в тех местах, где возможна утечка воспламеняющегося газа. При установке в месте, где может произойти утечка горючего газа, возможно повреждение оборудования из-за утечки.
- Устанавливайте оборудование по уровню. Отклонение хладагента от горизонтального уровня может привести к нестабильной работе системы
- Не используйте оборудование для помещений, имеющих специальное назначение, например, где находятся животные/растения, точные машины, произведения искусства и т.д. Это может привести к повреждению имущества.
- Используйте только указанный силовой кабель для продукта. Данный кабель должен обладать всеми необходимыми характеристиками, описание которых приведено в нормативных документах для конкретного региона или в официальной документации поставщика оборудования. В противном случае, это может привести к возгоранию или поражению электрическим током.
- При установке прибора в местах, таких как больницы или станции связи, обеспечьте достаточную степень защиты против шума. Инверторы (частотные преобразователи), генераторы, высокочастотные медицинские приборы или электронные устройства связи, могут привести к сбоям в работе системы или появлениям ошибок. В то же время чиллер может принести помехи в работу медицинского или телевизионного оборудования.
- Защищайте оборудование от коррозии, при расположении вблизи моря. При необходимости установите щит, ограждающий от ветровых нагрузок. Несоблюдение этой рекомендации может привести к поломке продукта или возникновению ошибок.
- При установке оборудования не допускайте излишнего натяжения кабеля электропитания. В этом случае есть вероятность отключения кабеля из разъема или возгорания в следствие перегрева. Если кабель питания поврежден, не пытайтесь заменить его самостоятельно, обязательно обратитесь в авторизованный сервисный центр для замены.
- Не используйте оборудование в местах с особыми условиями окружающей среды. Использование оборудования в местах с повышенным содержанием в воздухе паров масла или серы в может привести к падению производительности системы или повреждению рабочих узлов устройства.
- Будьте осторожны при транспортировке изделия. Перед транспортировкой изделия обязательно проконсультируйтесь со специалистом со стороны поставщика. При транспортировке чиллера, всегда следуйте способам, описанным в данном руководстве. В противном случае, это может привести к опрокидыванию или падению оборудования.
- Следите за возможным повреждением фундамента при длительной непрерывной работе оборудования. При разрушении основания, чиллер может упасть, причинив ущерб имуществу или привести к травмам персонала.
- Безопасно утилизируйте упаковочный материал и крепежные элементы. Упаковочный материал содержит металлические части и гвозди, которые могут привести к порезам и другим травмам. Полиэтиленовый упаковочный материал должен храниться в месте не доступным детям, т.к. он может вызвать удушье в случае, если дети играют с ним без присмотра.
- Не прикасайтесь к трубопроводам хладагента при запуске и работе оборудования. Во время или сразу после запуска, трубопроводы хладагента могут быть горячими или холодными в зависимости от режима работы. Прикосновение к ним может привести к ожогам или обморожениям
- Включите основное электропитание за 12 часов до запуска оборудования. Если чиллер был запущен сразу же после включения основного электропитания, внутренние детали могут быть серьезно повреждены.
- Не отключайте основное питание сразу после остановки оборудования. Подождите не менее 5 минут, прежде чем отключить прибор от источника электропитания. В противном случае, это может привести к утечкам или другим проблемам с оборудованием
- Не допускайте работу оборудования со снятыми защитными панелями или защитными устройствами. Вращающиеся детали или высокая температура/давление могут привести к несчастным случаям.
- Будьте осторожны при демонтаже и разборке оборудования. Обратитесь в специализированную компанию для разборки оборудования.
- При очистке или ремонте оборудования, используйте специализированные устройства, например, лестницу. Несоблюдение данного правила может привести к травмам.
- Будьте осторожны с высокими температурами узлов оборудования. Избегайте контакта частей тела с узлами, имеющими высокую температуру. Это может привести к ожогам.
- Будьте осторожны при работе с высоким напряжением.
- Всегда подключайте оборудование к выделенной линии электропитания с использованием соответствующего кабеля и выключателя. В противном случае, это может привести к поражению электрическим током или возгоранию.
- Будьте осторожны при установке чиллера. Оставьте достаточное пространство около оборудования для сервисных работ, а для систем с воздушным охлаждением предусматривайте установку в хорошо проветриваемом месте.
- Не используйте сильные химикаты, такие как бытовые отбеливатели или кислоты для очистки чиллера. Эти растворители трудно смываемы и при контакте с другими материалами могут ускорить коррозию в месте контакта. Используйте экологичные моющие средства..
- Будьте осторожны перед повторным запуском оборудования. Когда происходит активация защитного устройства, сначала устраните причину, а затем перезапустите оборудование.



- Используйте соответствующие инструменты.  
Используйте инструменты предназначенные для ремонтно-восстановительных работ, и откалиброванные контрольно-измерительные приборы.  
Использование несоответствующих инструментов может привести к несчастным случаям.
- Будьте внимательны к необычным звукам и запахам.  
Если вы слышите странный звук или чувствуете необычный запах, немедленно прекратите работу системы и обратитесь в сервисный центр.  
Несоблюдение этого правила может привести к возгоранию, взрыву и травмам.
- Соблюдайте осторожность  
Проверьте наличие табличек с мерами предосторожности на оборудовании. Следуйте указаниям размещенным на данных табличках. В противном случае есть вероятность возникновения огня или получения травмы.  
Для предотвращения образования конденсата, трубы, соединенные с испарителем, а также сам испаритель должны быть покрыты тепловой изоляцией.
- Проверки.  
Проводите периодические проверки оборудования. В случае обнаружения проблемы, прекратите работу и обратитесь в сервисный центр.  
Нерегулярные проверки могут привести к возгоранию, взрыву или ошибкам в работе системы.
- Не изменяйте последовательность подключения кабелей предусмотренную производителем.
- Не устанавливайте перемычки для изменения схемы подключения различных частей оборудования.  
Короткое замыкание между кабелями заземления платы управления и другими кабелями может повредить электронные компоненты оборудования.
- Расход теплоносителя должен находиться в рекомендуемом поставщиком диапазоне, а также должна соблюдаться его чистота.  
Это гарантирует стабильную работу оборудования и снизит вероятность повреждения труб от коррозии и т.д.  
LG не несет ответственности за неисправности холодильной машины, которые вызваны использованием теплоносителя несоответствующего качества (например, неподготовленной воды).
- Пожалуйста, проконсультируйтесь со специалистами по вопросу подготовки и выбору теплоносителя.  
Предотвращение процесса коррозии или образования накипи может потребовать химподготовки.
- Перед проведением сервисных работ отключайте электропитание контроллера  
Это обеспечит безопасное проведение работ и предотвратит возможное повреждение контроллера
- Не рекомендуется проводить пайку/сварку корпуса испарителя.  
Если всё же в этом есть необходимость, удалите все навесные элементы (реле протока, термометры и т.д.).  
Несоблюдение этого правила может привести к их поломке..
- Возможно появление утечек из-за вибрации оборудования при его перевозке  
Проверьте затяжку болтовых соединений перед подачей воды
- При подаче воды, краны системы водоснабжения открывайте медленно.  
Это может продлить период эксплуатации оборудования.
- При проведении пусконаладочных работ, циркулирующий объем может уменьшиться вследствие ненадлежащего контроля абсорбции, неправильного контроля цикла или чрезмерного перепада давления в теплообменнике.  
Снижение объема циркулирующего абсорбента может привести к образованию кристаллов.  
Это вызовет снижение производительности или появление дополнительного шума.
- Для предотвращения разморозки испарителя предусмотрите блокировку насосов таким образом, чтобы они не могли остановиться при работе/остановке холодильной машины.  
В противном случае, это может привести к повреждению чиллера.
- Не прилагайте излишних физических усилий к датчикам, выключателям.  
Это может привести к неправильной работе электрических устройств и повреждению холодильной машины.  
Проверяйте схемы электрических подключений основного и вспомогательного оборудования.  
Не соблюдение этого правила может привести к повреждению холодильной машины или неправильному функционированию вспомогательного оборудования.
- Самостоятельно не изменяйте заданные значения предохранительных устройств, заслонок, клапанов и т.д.  
Это может привести к неправильной работе электрических устройств и повреждению машины.
- Не прикасайтесь к оборудованию мокрыми руками.  
Это может привести к поражению электрическим током.
- Не забирайтесь на верх оборудования и не наступайте на непрочные элементы, такие как медные трубы.  
Это может привести к повреждению оборудования и получению травм из-за падения.
- Затягивайте болты и винты с установленным моментом.  
Несоблюдение этого правила может привести к утечке.
- Не допускайте попадания внутрь оборудования посторонних материалов (вода, масло, абсорбенты).  
Это может потребовать разборки оборудования.

### 2-1. Общая информация

Данное руководство описывает установку общей группы чиллеров/нагревателей прямого нагрева с водой в качестве хладагента на примере оборудования серии DN.

### 2-2. Расположение основных компонентов

На рисунке 1 показано расположение основных компонентов абсорбционного чиллера/нагревателя. Расположение панели управления, тип баков для воды, схема движения охлажденной/охлаждающей воды, места входа и выхода воды, а также некоторых других трубопроводов может варьироваться в зависимости от модели и технических требований заказчика, поэтому подготовьте утвержденные чертежи для конкретного объекта с целью получения подробной информации.

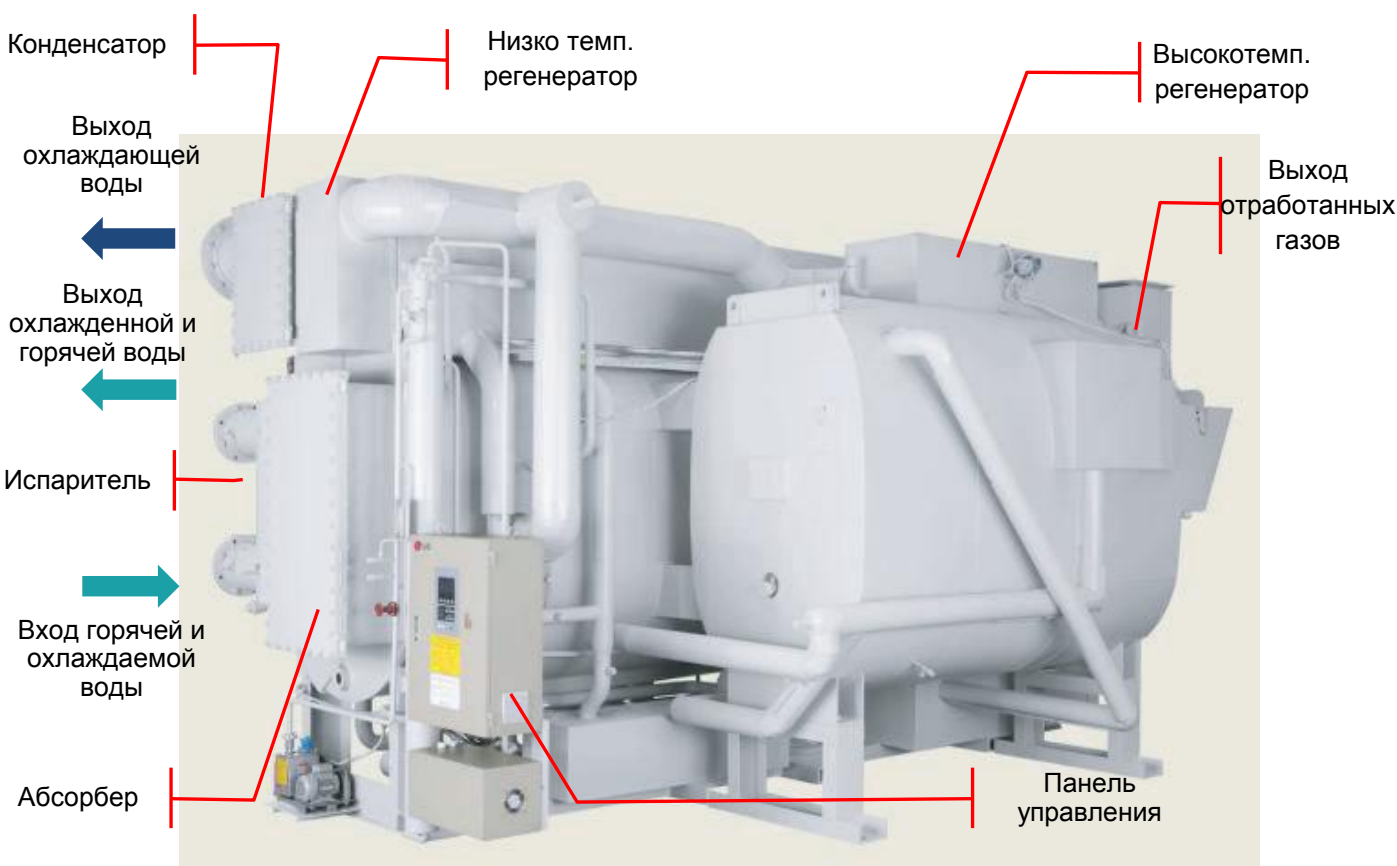


Рисунок 1. Общий вид чиллера/нагревателя прямого нагрева

## 2. ВВЕДЕНИЕ



### 2-3. Система обозначений

Обозначение моделей чиллеров/нагревателей приведено на рис.2.

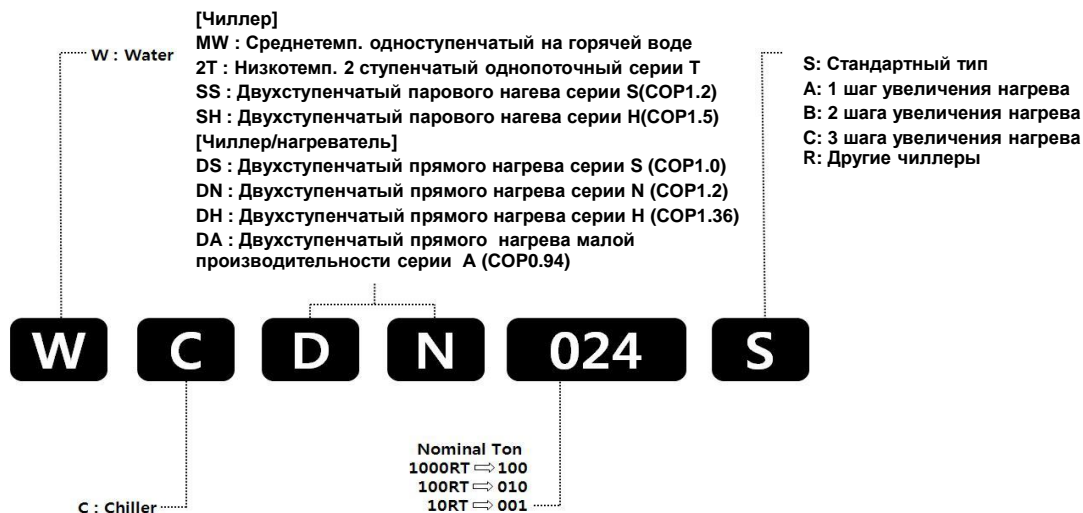


Рисунок 2. Обозначение

### 2-4. Паспорт оборудования

Паспорт оборудования находится на правой стороне панели управления. В данном паспорте приведена основная информация о оборудовании, которая позволит составить правильную заявку при обращении в сервисный центр.

**Абсорбционный чиллер-нагреватель**

(1) 기	명	면	LDF-NK050A				
(2) 냉	량	생	력	450.0 USRT			
(3) 난	량	생	력	1416.0 10 <sup>3</sup> kcal/h			
(4) 냉	수	회	량	272.2 m <sup>3</sup> /h			
(5) 냉	수	회	온	도	12.0 - 7.0 °C		
(6) 난	수	회	량	450.0 m <sup>3</sup> /h			
(7) 난	수	회	온	도	32.0 - 37.0 °C		
(8) 난	수	회	량	272.2 m <sup>3</sup> /h			
(9) 난	수	회	온	도	54.0 - 63.0 °C		
(10) 연	료	종	류	LHG			
(11) 연	료	발	열	량	10,400 kcal/Nm <sup>3</sup> , kg		
(12) 연	료	공	급	압	4,000 mmAq		
(13) 최	대	연	소	량	냉	방	1214.24 10 <sup>3</sup> kcal/h
(14) 최	대	연	소	량	난	방	1331.68 10 <sup>3</sup> kcal/h
(15) 전	원	원		-3φ 380 V Hz			
(16) 제	조	번	호	1200020000			
(17) 제	조	년	월	2012년 05월			

LG전자

Рисунок 3. Паспорт оборудования

- (1) Модель
- (2) Холопроизводительность
- (3) Теплопроизводительность
- (4) Расход охлажденной воды
- (5) Температура охлажденной воды
- (6) Расход охлаждающей воды
- (7) Температура охлаждающей воды
- (8) Расход горячей воды
- (9) Температура горячей воды
- (10) Тип топлива
- (11) Теплота сгорания топлива
- (12) Давление подачи топлива
- (13) Потребление в режиме охлаждения
- (14) Потребление в режиме нагрева
- (15) Электропитание
- (16) Серийный номер
- (17) Год и месяц производства

## 3. ПОДГОТОВКА К УСТАНОВКЕ



### 3-1. Проверка данных о месте установки

Перед монтажом абсорбционного чиллера/нагревателя проверьте место установки, согласуйте необходимые детали с рабочими, так чтобы выполнить монтаж максимально безопасно и точно.

- 1) Объем работ: Сверьте данные об объеме работ с проектной документацией.
- 2) Место установки: Проверьте соответствие условий установки требованиям пункта 3-2.
- 3) Проверка доступа: Проверьте заранее габариты монтажного проема (ширина, длина, высота) во избежание проблем с доставкой, кроме того, достаточно места для удобного доступа к оборудованию.

### 3-2. Условия в месте установки

Для эффективной работы и обслуживания машины, необходимо выбрать подходящее место для установки чиллера и оборудования связанного с ним. Не устанавливайте машину в узком пространстве, которое ограничивает перемещение обслуживающего персонала, а также затрудняет очистку труб и хранение абсорбента, или в помещениях где отсутствует вентиляция, что может привести к взрыву газа. Пожалуйста, выбирайте место, удовлетворяющее следующим условиям:

- 1) Машинное помещение должно иметь эффективную систему вентиляции и температуру внутреннего воздуха на уровне 5°C ~ 45°C.

Плохая работа системы вентиляции может вызвать взрыв газа. При определении общего расхода приточного воздуха для чиллера/нагревателя прямого нагрева необходимо учитывать дополнительное количество воздуха для горения топлива.

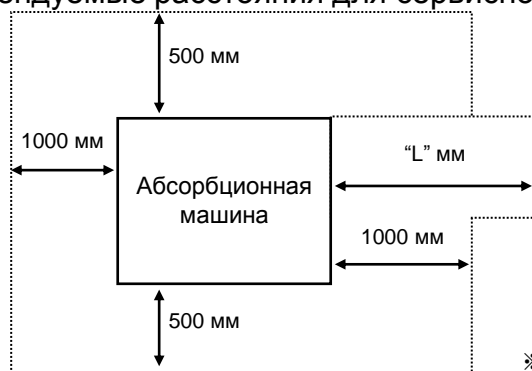
**Общий расход приточного воздуха в машинное помещение =  
Расход приточного воздуха для вентиляции + Расход воздуха для горения**

- 2) Избегайте мест с высокой влажностью и большого количества пыли. Влажность и пыль могут стать причиной неправильного функционирования электронных компонентов абсорбционного чиллера/нагревателя.

Для оптимального режима работы рекомендуется эксплуатировать машину в местах где относительная влажность воздуха составляет 20 ~ 80%.

- 3) Машинное помещение должно иметь необходимое пространство для очистки труб и будущего технического обслуживания.

Рекомендуемые расстояния для сервисного обслуживания. • Сервисные расстояния

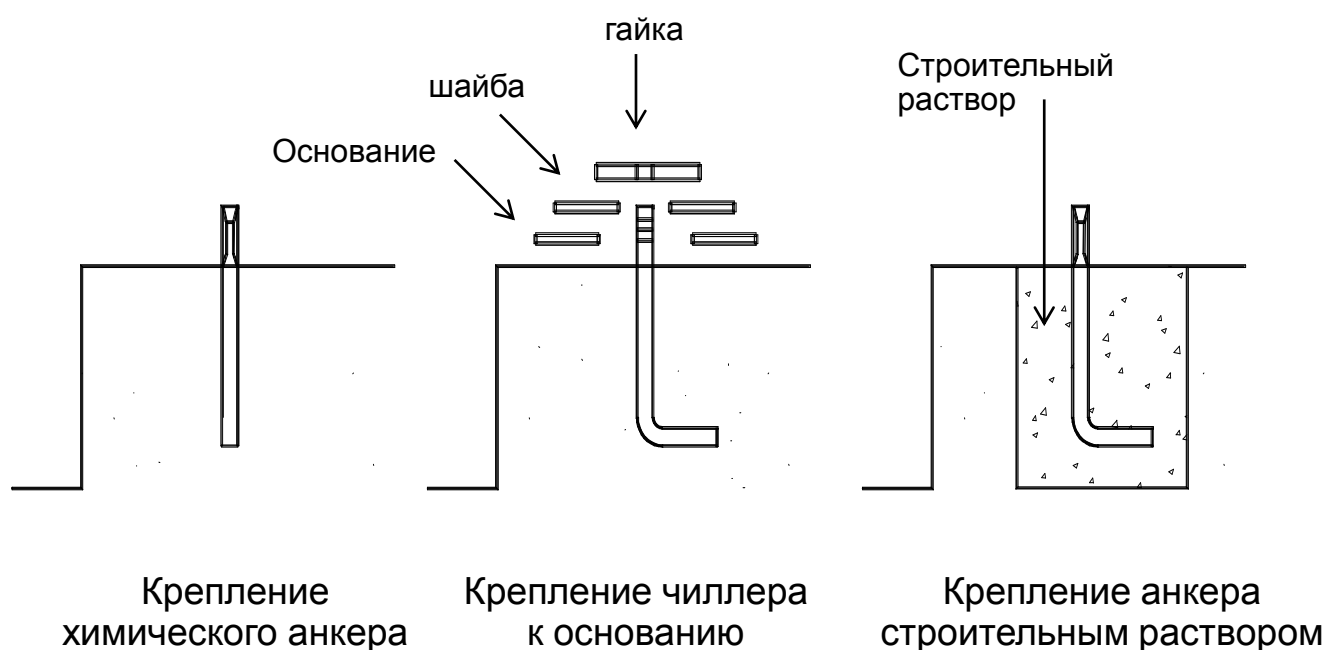


Модель	L(мм)
WCDN010~012	2,400
WCDN015~024	3,400
WCDN028~050	4,500
WCDN056	4,600
WCDN063	5,200
WCDN070	5,700

※ Точные размеры приводятся в согласованных чертежах.

#### 3-3. Рекомендации по устройству основания

- 1) Перед установкой абсорбционного чиллера/нагревателя обязательно определите пространство для сервисного обслуживания в соответствии с рекомендациями п.3-2.
- 2) Чиллер/нагреватель должен быть надежно закреплен на основании, выполненное по данным рабочего проекта и которое может выдержать его эксплуатационный вес.
- 3) Убедитесь, что предусмотрели способ отвода охлаждающей/охлаждаемой воды при проведении очистки трубопроводов и во время работы оборудования.
- 4) Для обеспечения стабильной работы чиллера/нагревателя необходимо проводить его установку по уровню. (отклонение должно быть не более 2 мм на 1000 м).
- 5) Работы по устройству основания не осуществляются компанией LG. Фундамент должен строиться согласно утвержденной проектной документации. LG Electronics не несет ответственности за неисправности оборудования возникшие по причине ошибок в проекте и строительстве фундамента для чиллера.
- 6) Основание должно выдерживать вес машины и сохранять ее горизонтальный уровень. При установке на кровле или другом высоком месте необходимо принимать во внимание распространение вибраций и шума при работе оборудования.
- 7) Абсорбционный чиллер/нагреватель нормально работает даже, если он не закреплен на поверхности из-за своего большого веса. В тоже время, при необходимости, можно использовать один из рекомендованных способов крепления показанных на рис. 4..



**Рисунок 4. Рекомендации по креплению к основанию**

## 3. ПОДГОТОВКА К УСТАНОВКЕ



### 3-4. Продолжительный простой

В случае предполагаемой консервации абсорбционного чиллера/нагревателя, независимо до или после установки, необходимо обеспечить выполнение следующих условий.

#### 3-4-1. Условия в месте хранения

Обеспечьте выполнение условий приведенных в п.3-2 в случае, если предполагается, что машина не будет эксплуатироваться в течение длительного периода времени. В случае, если в месте хранения, температура окружающего воздуха будет ниже 0°C, или возможны резкие колебания температур, предварительно слейте охлаждающую/охлаждаемую воду.

На электрооборудование, такое как панель управления и т.п., установите защитные чехлы, и обеспечьте хранение в сухом месте без длительного воздействия вибраций и солнечного света.

#### 3-4-2. Проверяемые параметры при подготовке чиллера к консервации

Тип проверки	Время проведения	Проверяемые параметры
Состояние чиллера	В тот же день	Внешний осмотр чиллера на наличие повреждений и возможной утечки хладагента. Особое внимание уделяйте местам соединений трубопроводов.
Сохранность электрооборудования	В тот же день	Полностью укройте п/э пленкой (используйте поглотители влаги) панели управления, безопасности, двигателей и т.д. Другие электрические компоненты укройте пленкой для того чтобы не внутрь не проникла пыль.
Периодическая проверка	Один раз в неделю	Визуальный контроль возможных повреждений и утечек через места соединений. Проверяйте показания манометра установленного на конденсаторе и возможное изменение давления. В случае утечки хладагента примите соответствующие меры, которые приведены в инструкции по установке. Оборудование, в которое не был заправлен хладагент, после вакуумирования, заправьте азот и ежедневно проверяйте уровень давления.

#### 3-4-3. Проверка чиллера после расконсервации

1) Если оборудование не использовалось более 2 лет, перед повторным запуском, проверьте возможное наличие механических или электрических неисправностей через смотровое стекло. При наличии таких проблем они должны быть проверены совместно с инженером LG.

В случае продолжительного простоя также рекомендуется проведение дополнительного осмотра совместно с профессиональной сервисной компанией.

2) В случае, если машина была оставлена на хранение без хладагента или азота, необходима дополнительная проверка состояния машины перед запуском инженером LG или профессиональной сервисной компанией.

3) Проверка электрических подключений

Проверьте наличие возможных проблем в подключении кабелей и измерьте сопротивление изоляции двигателя. Для проведения проверки и параметрам оценки следуйте рекомендациям изложенным в инструкции по эксплуатации.

4) Проверка систем водоснабжения

При продолжительной остановке оборудования внутренняя поверхность трубопроводов может быть загрязнена из-за попадания частиц пыли и грязи. Поэтому требуется очистка системы трубопроводов и фильтров. Система охлаждающей воды требует особого внимания, т.к. обычно она связана с внешним источником водоснабжения.

5) Проведите пусконаладочные работы согласно руководству по эксплуатации.

### 3-5. Меры предосторожности при установке

LG Electronics не несет ответственности при не соблюдении рекомендаций по безопасности.

#### 3-5-1. Проверяемые параметры перед перемещением и установкой машины

1) Проверьте наличие системы вентиляции в помещении где предполагается установка оборудования.

2) Выберите место в помещении с температурой не более 40°C, и не высокой влажностью.

Особое внимание обратите на возможное резкое изменение температур.

### 3-5-2. Меры предосторожности при перемещении и установкой машины

- 1) Перемещайте машину только в полностью сбалансированном положении.  
Если машина наклонена есть вероятность утечки хладагента, который при попадании внутрь чиллера приведет к его повреждению.
- 2) При подъеме машины обратите особое внимание, чтобы стропы не зацепились за клапаны, трубопроводы и другие выступающие части оборудования.
- 3) При подъеме или опускании машины не допускайте возможного повреждения клапанов, трубопроводов и т.д. о строительные конструкции и другие препятствия.
- 4) Транспортный вес включает в себя также вес заправленного хладагента и масла. Поэтому при перемещении оборудования пожалуйста учитывайте этот дополнительный вес.

### 3-5-3. Меры предосторожности после установки

- 1) В процессе монтажа трубопроводов, клапанов безопасности, теплоизоляции и т.д. будьте внимательны – не повредите краны, трубы и т.д. машины.
- 2) После завершения монтажа водопроводов, будьте осторожны не допустите протекания через них горячей воды.
- 3) В случае длительного хранения проконсультируйтесь у обслуживающего персонала.
- 4) Обеспечьте работу системы вентиляции.

### 3-5-4. Действия при утечке жидкого абсорбента

- 1) В случае, если абсорбент вытекает из-за внешнего повреждения соберите абсорбент в чистую емкость.
- 2) Немедленно после обнаружения утечки абсорбента прекратить работу оборудования и связаться с представителем LG.
- 3) Если объем утечки небольшой, протрите место утечки сухой тканью, в остальных случаях обеспечьте сбор абсорбента в чистую емкость.
- 4) В случае попадания абсорбента на поверхность одежды или кожи смойте его мыльной водой и протрите место попадания сухой тканью.

### 4-1. Проверка состояния и комплектности оборудования

Абсорбционные чиллер/нагреватели могут поставляться как в полностью собранном виде, так и в виде отдельных компонентов и в зависимости от условий в месте установки предварительно заправленные хладагентом или азотом.

Проверьте при получении следующие характеристики.

#### 1) Полностью собранный или поставляемый по частям чиллер.

Оборудование поставляемое единым блоком собирается на заводе перед доставкой, Оборудование поставляемое по частям отгружается в зависимости от конкретного объекта в 2 или 3 частях. Для чиллера поставляемого по частям особенно важно Проверить комплектность оборудования в соответствии со списком отгрузки.

#### 2) Доставка с заправленным хладагентом или азотом

Оборудование поставляемое единым блоком по запросу заказчика заправляется хладагентом или азотом. Для оборудования, которое требует заправки на месте установки необходимые абсорбент и хладагент включены в комплект поставки.

При заправке азотом оборудование отгружается с завода с давлением 0.3~0.5 кг/см<sup>2</sup>. Если давление упало до "0".возможно в процессе транспортировки произошла утечка.

### 4-2. Осмотр оборудования

1) Сверьте информацию указанную в листе приложенном к оборудованию и листом приемки.

2) Сверьте информацию указанную в паспорте оборудования (см. п. 2-4) с данными утвержденной проектной документации.

3) Проведите внешний осмотр оборудования на предмет возможных повреждений и утечек. При обнаружении дефектной детали, в первую очередь удостоверьтесь, что она не влияет на безопасность (утечка хладагента или абсорбента), затем зафиксируйте ее на фотографии и свяжитесь с представителем LG для получения дальнейших инструкций

### 4-3. Защита оборудования

При приемке оборудования проверьте и зафиксируйте необходимые данные для защиты чиллера.

1) Для предотвращения коррозии из-за возможного попадания влаги, оборудование поставляется заправленным хладагентом или азотом. Будьте осторожны и не откройте случайно кран смонтированный на чиллере. Азот в оборудовании находится под давлением 0.3 ~0.5 кг/см<sup>2</sup>, и если емкости с водой закрыты глухими фланцами, предварительно удалите азот а затем откройте фланцы.

2) При приемке оборудования проверьте внешнее состояние труб и зафиксируйте Возможные утечки в из-за повреждений труб или ослабленного соединения.

3) Если в ходе проверки были обнаружены повреждения какой-либо части чиллера, Немедленно свяжитесь с обслуживающим персоналом и представителем LG Electronics и детально опишите неисправность. Оборудование имеющее повреждение не должно Устанавливаться без согласования с LG.



## 5-1. Рекомендации по транспортировке оборудования

Перед получением оборудования, заранее сравните габариты и вес чиллера с размерами монтажных проемов. После проверки условий на месте установки, подготовьте подходящие устройства для транспортировки оборудования. Обеспечьте наличие монтажных проемов необходимых размеров и будьте осторожны и не повредите оборудование при его получении.

### Примечание

1. Для подключения трубопроводов охлажденной/горячей воды необходимо использовать фланцы соответствующие давлению 10К по стандарту KS V1503.
2. Пространство для замены труб необходимо предусмотреть с обеих сторон чиллера/нагревателя..
3. Необходимо предусмотреть следующее минимальное возможное пространство вокруг чиллера/нагревателя.  
По длине: 1,000 мм  
Сверху: 200 мм  
С других сторон: 500 мм
4. Подключение трубопроводов и направление движения теплоносителя проверьте по документации утвержденной LG.



Рисунок 5. Габаритные размеры оборудования

Модель	Габаритные размеры и вес								
	Длина(мм)	Ширина(мм)	Высота(мм)	A	B	C	D	G(мм)	Вес(т)
WCDN010	2,930	1,940	2,130	125	100	100	125	2,400	4.1
WCDN012	3,070	2,010	2,130	150	100	100	125	2,400	4.4
WCDN015	3,740	2,015	2,130	125	100	100	125	3,400	5.3
WCDN018	3,740	2,108	2,130	125	100	100	125	3,400	6.0
WCDN021	3,845	2,250	2,280	150	125	125	150	3,400	6.5
WCDN024	4,150	2,200	2,280	150	125	125	150	3,400	7.6
WCDN028	4,790	2,235	2,280	200	150	150	200	4,500	8.3
WCDN032	4,790	2,335	2,370	200	150	150	200	4,500	9.4
WCDN036	4,915	2,480	2,535	200	150	150	200	4,500	11.0
WCDN040	4,915	2,646	2,591	200	150	150	200	4,500	11.8
WCDN045	5,045	2,720	2,790	250	200	200	250	4,500	13.5
WCDN050	4,915	3,080	3,000	250	200	200	250	4,500	14.6
WCDN056	5,057	3,280	3,240	300	200	200	300	4,600	19.6
WCDN063	5,599	3,280	3,240	300	200	200	300	5,200	21.2
WCDN070	6,097	3,564	3,600	300	200	200	300	5,700	27.3

A : Вход охлаждающей воды B : Вход охлажденной воды C : Выход охлажденной воды D : Выход G : Пространство для замены труб

Таблица 1. Габаритные размеры чиллеров типа WCDN

## 5-2. Перемещение оборудования

### 5-2-1. Перемещение при помощи крана

При подъеме и перемещении чиллера закрепите стропы в грузовых петлях на трубных плитах машины, так чтобы равномерно распределить вес и выровнять оборудование. Подъемные отверстия предусмотрены в верхней и нижней части чиллера, а также на высокотемпературном регенераторе.

Рекомендуется использовать грузоподъемное оборудование следующих спецификаций.

Оборудование	Кол-во	Спецификации
Петли грузовые	4	18(JIS B 2801)
Стропы	4	Диаметр 16 мм, длина не менее 4 м

Пожалуйста при перемещении оборудования соблюдайте указания техники безопасности.

### \*\* ПРЕДОСТЕРЕЖЕНИЕ \*\*

■ Соблюдайте баланс машины при подъеме. Длина строп должна быть как можно меньше. В начале поднимите оборудование на высоту не более 0,5 м и проверьте, что оно выровнено. Каждая стропа должна быть равномерно натянута. При перемещении с использованием крана, для предотвращения избыточного механического натяжения закрепите стропы как показано на рис. 5.

■ Не допускайте перекосов при подъеме и перемещении, т.к. это может привести к повреждению оборудования, а также падению машины и вызвать серьезные травмы у обслуживающего персонала.

■ Для предотвращения возможных повреждений перед приемкой оборудования рекомендуется проконсультироваться со специалистом и проводить основные операции по разгрузке с учетом условий в месте установки.

■ Используйте специальные прокладки или деревянные бруски для предотвращения возможных повреждений оборудования от соприкосновений со стропами.

■ Не удаляйте упаковочный материал с машины, до тех пор пока она не будет окончательно установлена

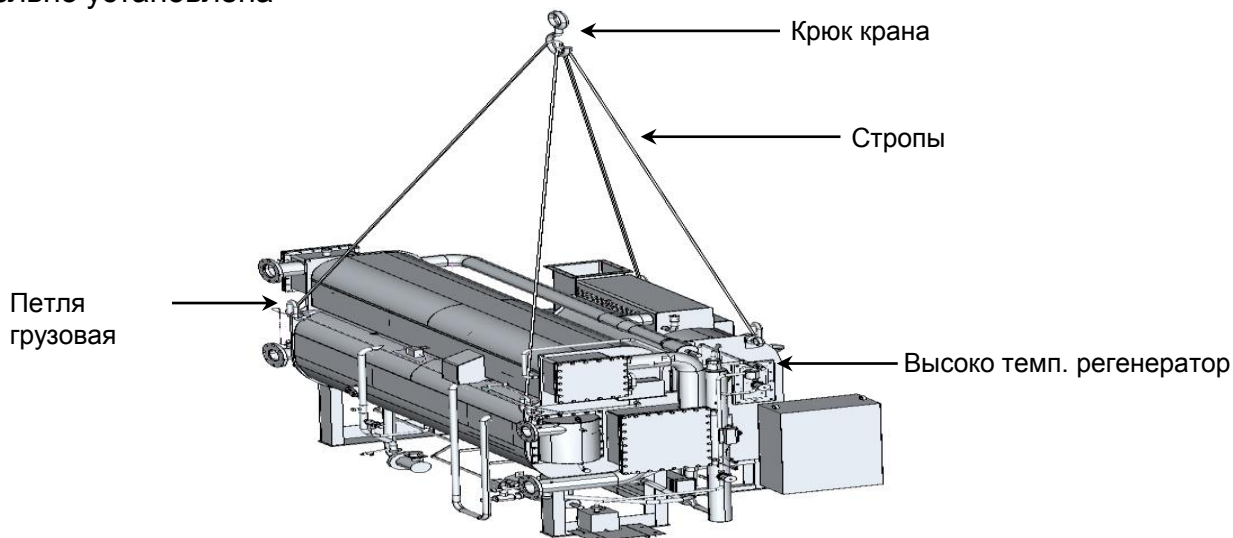
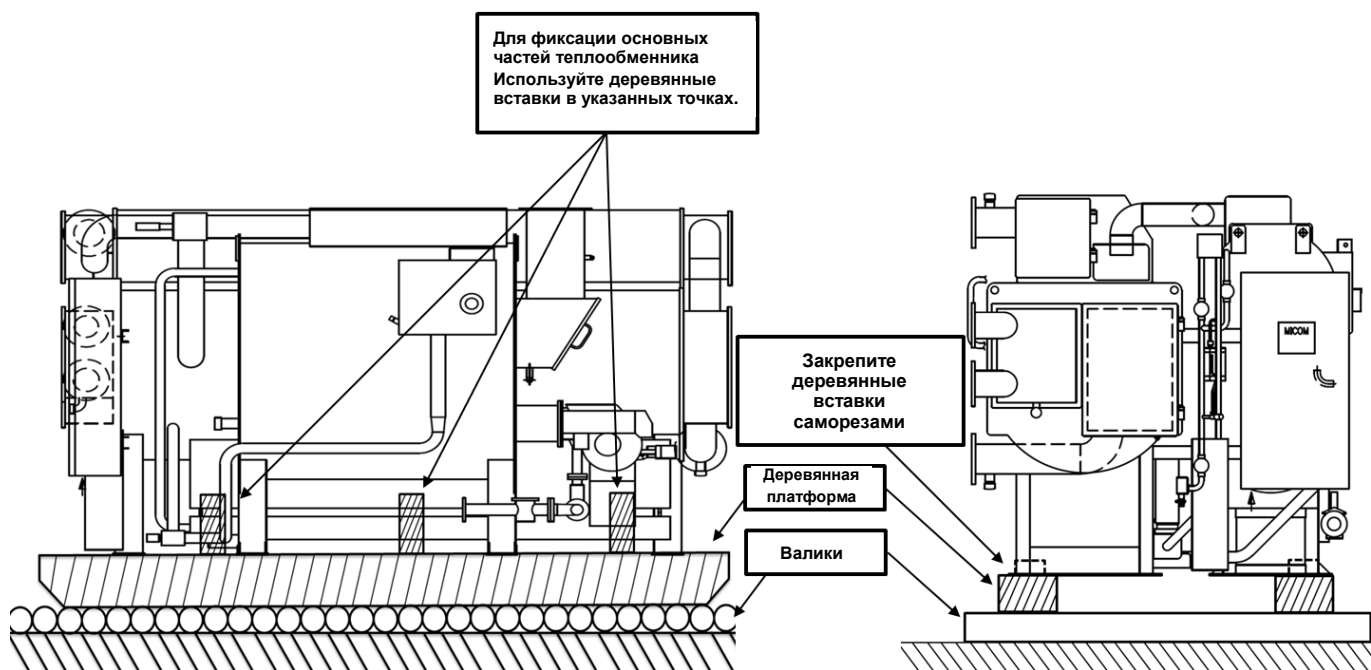


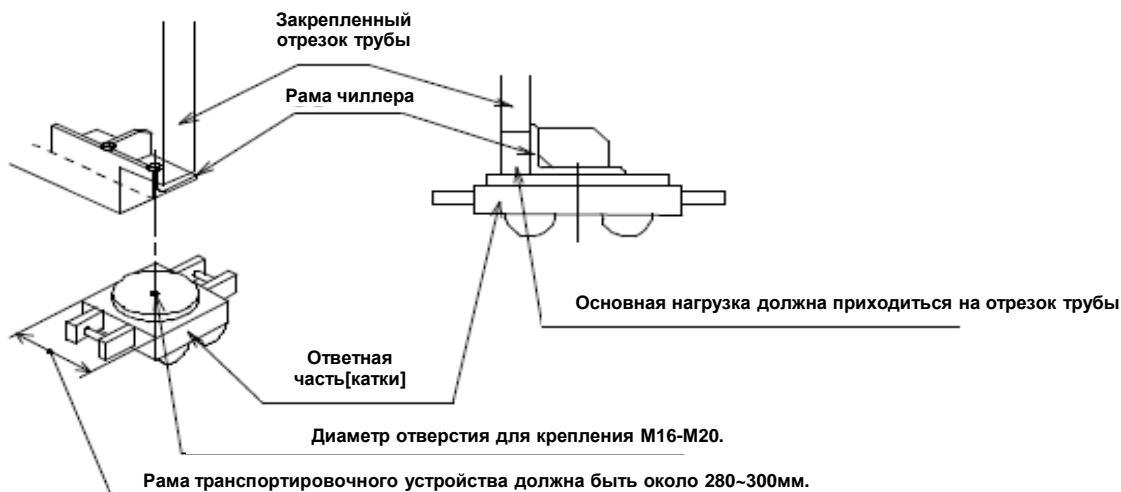
Рисунок 5. Перемещение машины при помощи крана

### 5-2-2. Перемещение при помощи валиков

Убедитесь, что монтажный проем имеет дополнительный зазор не менее 300 мм от наиболее выступающей части машины (по высоте и ширине). На рисунке ниже показано как перемещать чиллер при помощи валиков. Убедитесь, что машина передвигается без дополнительного усилия, т.к. в случае повреждения ремонт может быть затруднен. Валики (катки) и поддерживающие стойки не входят в комплект поставки чиллера/нагревателя. Учитывайте вес и габариты оборудования при подборе валиков (катков). Обратите особое внимание к требованиям техники безопасности при таком способе перемещения.



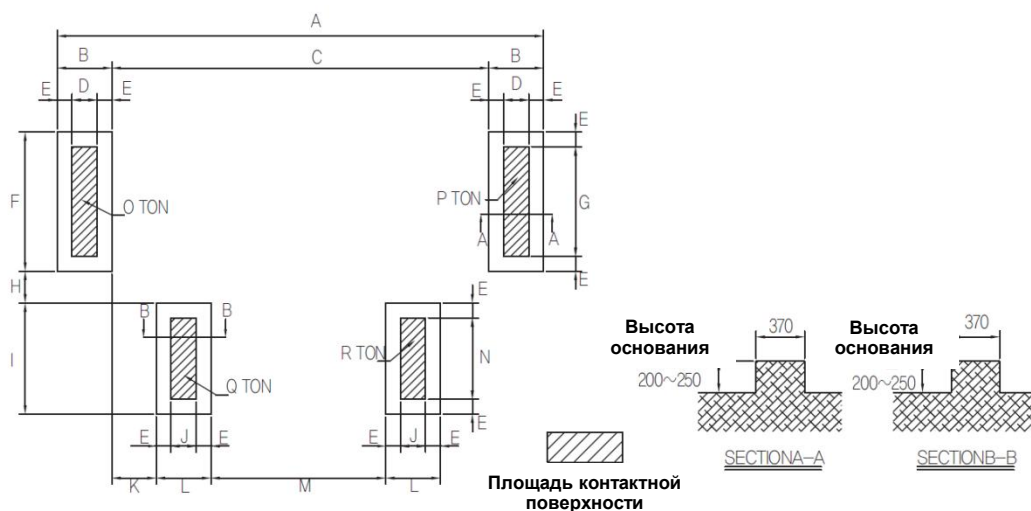
**Рисунок 6. Перемещение машины при помощи валиков**



**Рисунок 7. Перемещение при помощи катков**

## 6-1. Требования к установке

- 1) Обеспечьте достаточно места для установки дополнительного оборудования, электрических кабелей, трубопроводов и для сервисного обслуживания. Проверьте прочность и горизонтальный уровень основания. Для обеспечения оптимального режима работы уклон должен составлять не более чем 2/1,000 мм. Информацию о способах подъема абсорбционного чиллера/нагревателя, монтажа, веса чиллера и его эксплуатационной массе можно найти в спецификации оборудования, и утвержденной проектной документации.
- 2) Для разных моделей абсорбционных чиллеров/нагревателей требуется разное сервисное пространство. Убедитесь, что предусмотрели достаточно пространство для проведения сервисных работ с чиллером.
- 3) При установке нескольких чиллеров/нагревателей в одном месте обеспечьте достаточно пространство для последующего сервисного обслуживания.
- 4) Размеры различных моделей чиллеров могут отличаться друг от друга, поэтому проверяйте габариты по прилагаемой документации.



### \*\* ПРЕДОСТЕРЕЖЕНИЕ \*\*

- Устанавливайте абсорбционный чиллер/нагреватель на основание достаточной прочности, которое может выдержать его вес, т.к. в противном случае машина может опрокинуться, что приведет к травмам персонала
- Предусмотрите дополнительные меры безопасности при установке оборудования в сейсмоопасных регионах. Особое внимание уделите прочности основания и перекрытия на котором оно устраивается, дренажу (отвод воды, образующейся при Работе оборудования), трубопроводам и электрическим соединениям.

## 6-2. Установка оборудования по уровню

Для того чтобы обеспечить равномерное распределение хладагента во время работы оборудования при установке постоянно контролируйте уровень чиллера (отклонение должно быть не более 2 мм на 1 м). При выравнивании учитывайте все направления – по передней, задней, левой и правой сторонам.

\*\* Как проверить, что машина установлена по уровню

- 1) Используйте водяной уровень (прозрачная виниловая трубка заполненная водой). Контрольные точки отклонения от горизонтального уровня расположены с двух сторон трубной плиты в нижней части корпуса машины. Для проверки горизонтального уровня после установки машины заполните прозрачную трубку водой и замерьте разность напора воды в трех точках (см. рис. 3-3).
- 2) Проверьте чтобы отклонение между передними и задними, левыми и правыми не превышало 2 мм на 1 м. Если данное условие не выполняется выровняйте машину при помощи регулировочных подкладок.

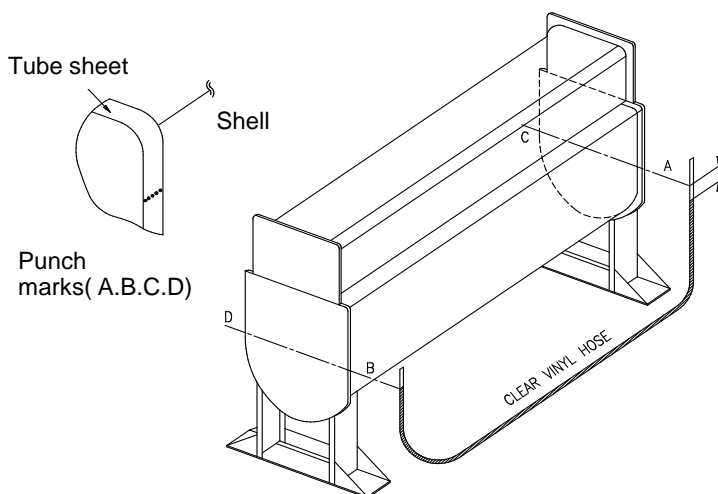


Рисунок 8. Выравнивание холодильной машины

## 6-3. Виброизоляция

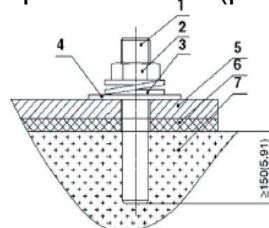
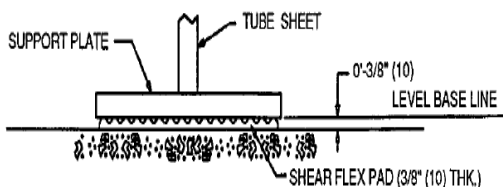
Установите виброизоляционные прокладки для уменьшения передачи шума и вибраций через строительные конструкции здания.

### 6-3-1. Установка стандартных виброизоляторов

- 1) Для уменьшения общих вибраций установите виброизоляционные прокладки под раму оборудования как показано на рис.9.
- 2) Виброизоляция анкерных болтов (опция)

По запросу заказчика можно установить дополнительные виброизоляторы в местах крепления анкерных болтов (рис.10).

[Ед. изм: мм(дюйм)]



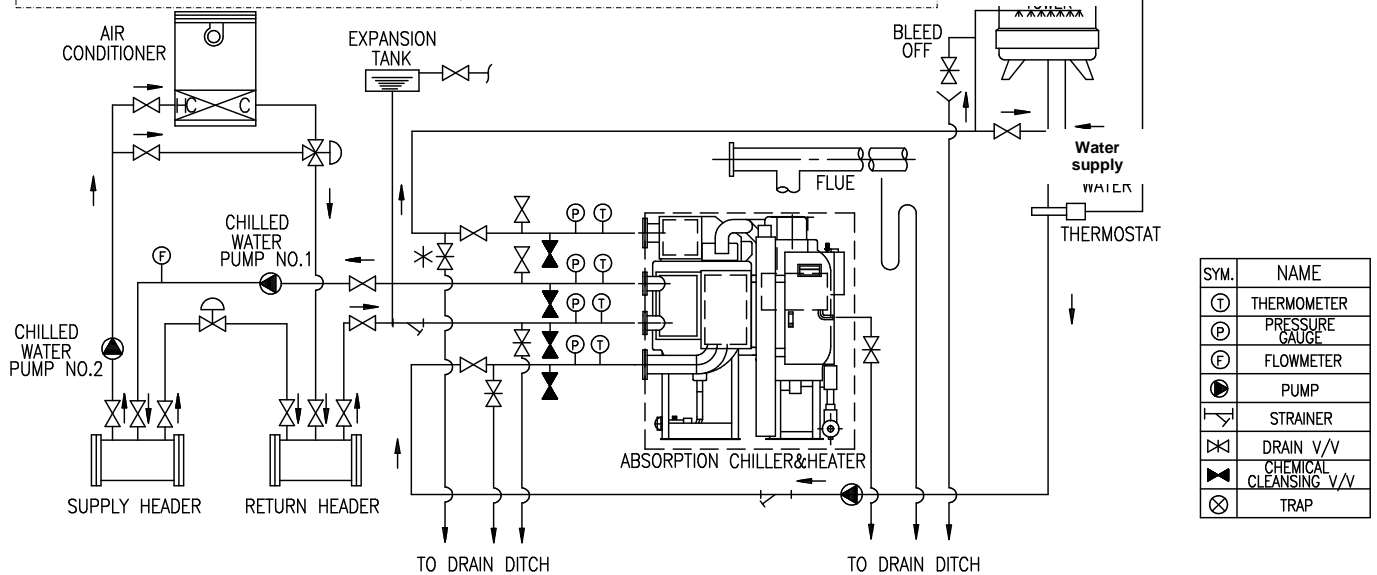
№	Обозначение
1	Анкерный болт
2	Гайка
3	Шайба пружинная
4	Шайба плоская
5	Рама оборудования
6	Виброизолятор
7	Основание

Рисунок 9. Установка виброизолятора

Рисунок10. Виброизоляция анкерных болтов

## 7-1. Рекомендации по подключению водопроводов

Для предотвращения замерзания охлаждаемой воды, насосы охлаждаемой воды №1 и №2 и система кондиционирования должны непрерывно работать в течение всего цикла растворения (около 15 минут).



**Рисунок 11. Схема трубопроводов абсорбционного чиллера/нагревателя**

- 1) Оборудование приведенное в документации, обведенное пунктирными линиями, является сторонним не изготавливается и не поставляется производителем чиллера/нагревателя.
- 2) Для определения диаметров подключаемых трубопроводов обратитесь к спецификации размеров, которая поставляется отдельно.
- 3) Определите место размещения насосов охлажденной(горячей), охлаждающей воды и расширительного бака учитывая высоту здания и гидростатический напор насосов. Создаваемое давление не должно превышать давление на которое рассчитан чиллер/нагреватель. Рекомендуемый LG уровень давления составляет 10 кг/см<sup>2</sup>.
- 4) Насосы охлажденной(горячей) и охлаждающей воды должны подбираться для каждой машины индивидуально.
- 5) Для контроля качества воды рекомендуется устанавливать краны для спуска воды на подающем трубопроводе от градирни.
- 6) Установите фильтры на трубопроводы охлажденной(горячей) и охлаждающей воды.
- 7) Для обслуживания и проверок оборудования установите следующие устройства:
  - Термометры и манометры на входах и выходах охлажденной(горячей), охлаждающей воды.
  - Воздухоотводчики в верхних точках трубопроводов охлажденной(горячей), охлаждающей воды.
  - Краны между каждым запорным краном и машиной, для спуска воды в нижних точках, трубопроводов охлажденной(горячей), охлаждающей воды. Краны для спуска воды должны иметь подключение к системе отвода дренажа.
  - Краны Ду1 1/2" между запорными кранами и входом/выходом на каждом трубопроводе для периодической прочистки.

## 7-2. Рекомендации по системе отвода газов

### Внимание!

Сведения, которые приведены в данном разделе носят рекомендательный характер и не заменяют требований местных рекомендаций и нормативных актов. Система дымоходов и дымовая труба должны быть спроектированы с использованием материалов, удовлетворяющих требованиям местных нормативных документов. Проект системы отвода газов должен быть разработан инженером имеющим необходимый опыт .

- 1) В помещениях в которых предусматривается размещение системы отвода дымовых газов необходимо постоянно поддерживать небольшое избыточное давление.
- 2) Для предотвращения коррозии, вызываемой влагой, содержащейся в дымовых газах дымоходы должны быть выполнены из коррозионностойких
- 3) Для предотвращения возможного загрязнения оголовков дымовой трубы необходимо располагать на удалении от градирен, вентиляционных шахт и т.д.
- 4) Оголовков дымовой трубы должен быть спроектирован таким образом, чтобы уменьшить вероятность попадания в нее атмосферных осадков.
- 5) Дымоходы и дымовая труба должны иметь теплоизоляцию и слив конденсата.
- 6) Не подключайте дымоходы к дымовой трубе мусоросжигательной установки.
- 7) В случае, если давление внутри дымовой трубы колеблется следует установить регулятор тяги. Необходимо контролировать тягу дымовой трубы, чтобы обеспечить полноту сгорания топлива.
- 8) Если система отвода газов используется двумя и более установками необходимо предотвратить возможность проникновения газов в оборудование, которое в данный момент не работает
- 9) Фланцевое соединение дымоходов должно быть спроектировано с учетом давления -5 мм вод ст.

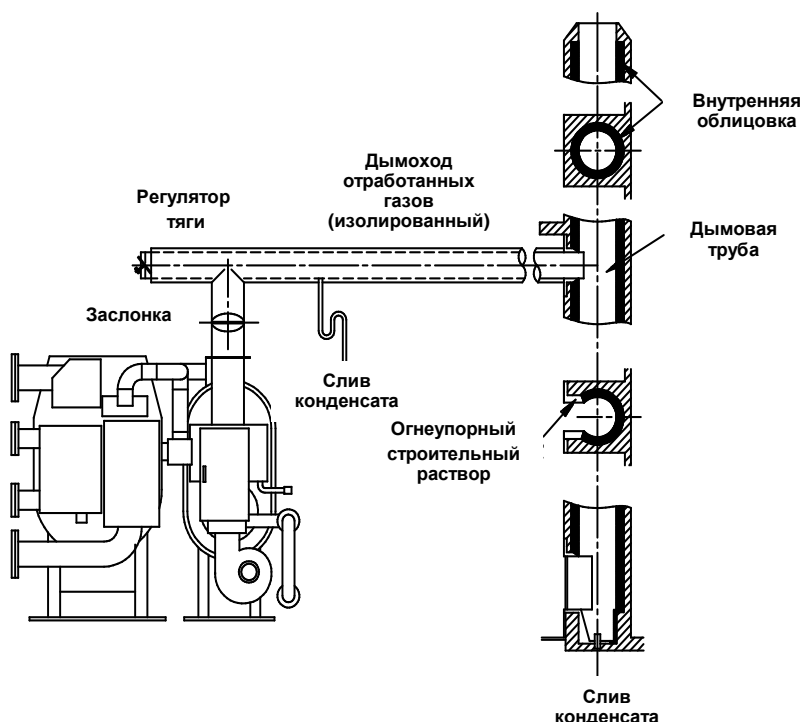


Рисунок 12. Типовая схема установки дымоходов

※ При использовании газовой горелки есть вероятность взрыва или отравления при возникновении утечки, поэтому необходимо обеспечить наличие в машинном помещении системы вентиляции. Проводите тест на утечки, а также проветривайте помещение каждый раз перед запуском чиллера/нагревателя.

## 7-3. Топливопроводы

### 7-3-1. Газообразное топливо

#### Внимание!

Абсорбционные чиллеры/нагреватели спроектированы с учетом одной из этих схем. Проверьте спецификации оборудования и системы подачи топлива и только после этого приступайте к монтажу. Ниже показаны типовые схемы подачи топлива.

1) Давление газа: 200 мм вод.ст.

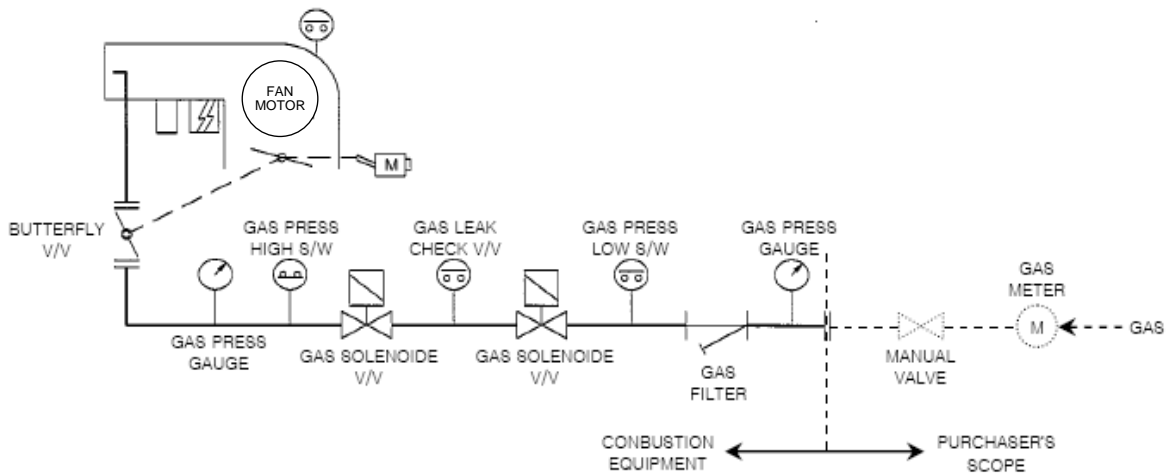


Рисунок 13. Типовая схема подачи газообразного топлива (Давление газа: 200 мм вод.ст.)

2) Давление газа: 900 мм вод.ст. ~ 4,000 мм вод.ст.

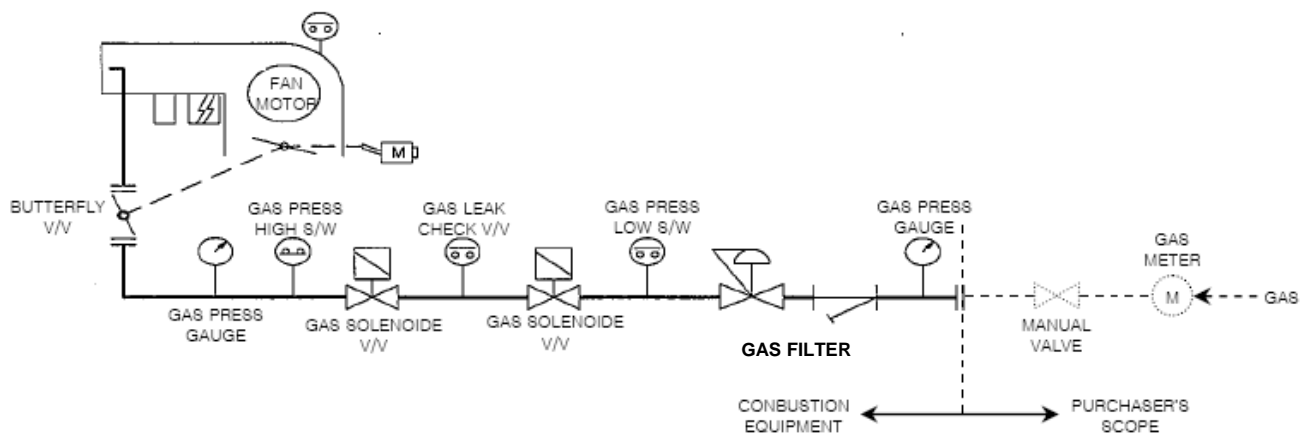


Рисунок 14. Типовая схема подачи газообразного топлива (Давление газа: 900 мм вод.ст.~4000 мм вод.ст.)



## 7-3-2. Жидкое топливо

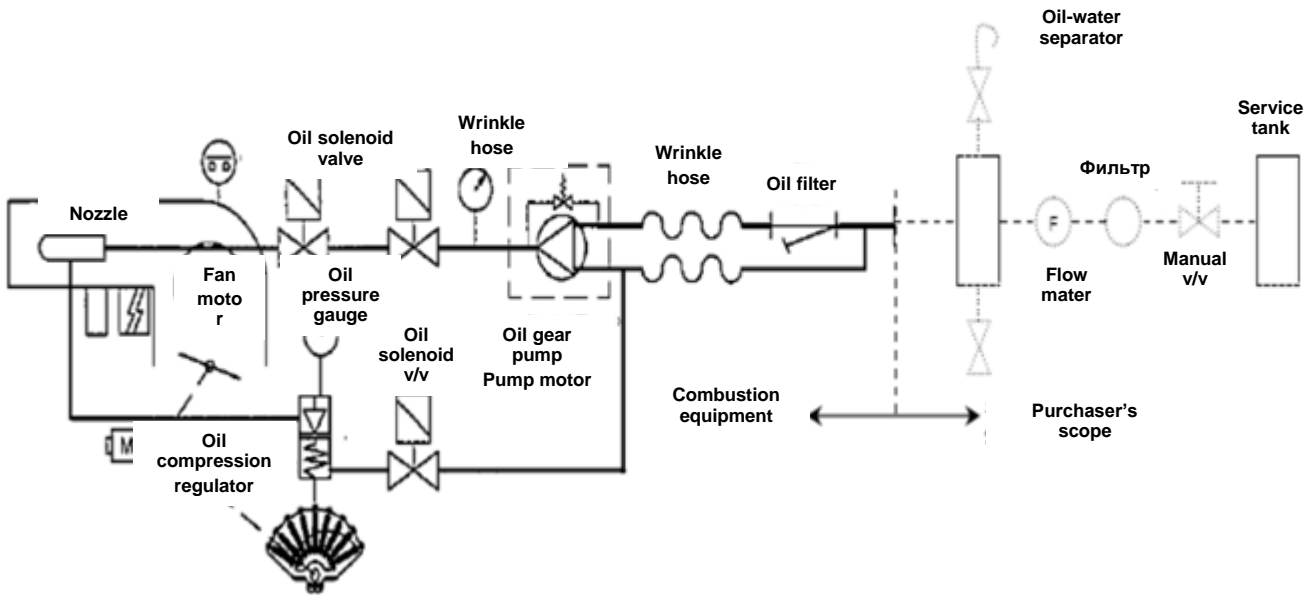


Рисунок 15. Типовая схема подачи жидкого топлива

- 1) Фильтр в сервисном баке должен иметь сетку с ячейкой более 80.
- 2) Помещение топливопроводов должно быть оборудовано системой вентиляции.
- 3) Преусмотрите трубопровод возврата топлива без запорного или обратного клапана в сервисный бак.
- 4) Поддерживайте уровень топлива в сервисном баке 4 м.
- 5) Поддерживайте давление всасывания насоса на уровне  $0 \sim 0.35 \text{ кг/м}^2$ .
- 6) Высота трубопровода возврата топлива не более 5 м.
- 7) В случае необходимости учета, установите расходомер на подающий и обратный трубопроводы.

## 7-4 Стандарт качества воды

Неудовлетворительное качество воды приводит не только к снижению производительности теплообменника из-за накипи, но и к повреждению трубопроводов в следствие точечной коррозии. Кроме того вода при попадании внутрь оборудования может стать причиной серьезных повреждений таких как, ржавчина, разрушение изоляции и т.д., которые требуют значительных затрат средств и времени на ремонт.

### ※ ПРЕДУПРЕЖДЕНИЕ

Коррозия в основном является следствием воздействия сторонних факторов и LG Electronics не несет ответственности за ущерб причиненный коррозией, вызванной плохой водоподготовкой.

- Периодический контроль качества воды для предотвращения возможных поломок. Накипь и коррозия возникают из-за разных причин, в следствие чего нет единого способа их предотвращения. Данное оборудование разработано с учетом рекомендаций Промышленного стандарта Республики Корея к качеству охлажденной/охлаждаемой воды, поэтому перед монтажом удостоверьтесь, что качество воды на объекте будет соответствовать требованиям данного стандарта на протяжении всего периода эксплуатации чиллера/нагревателя.

Обратитесь к руководству по эксплуатации для получения подробной информации о контроле за качеством воды.

	Параметр	Охлаждающая вода		Охлаждаемая(горячая) вода		Вероятность	
		Рециркуляция	Подача	Рециркуляция	Подача	Коррозия	Накипь
Стандартные показатели	Водородный показатель, PH (25°C)	6.5 ~ 8.0	6.5 ~ 8.0	6.5 ~ 8.0	6.5 ~ 8.0	○	○
	Электропроводность (25°CμS/см)	Ниже 800	Ниже 200	Ниже 500	Ниже 200	○	
	Щелочность (‰)	Ниже 100	Ниже 50	Ниже 100	Ниже 50		○
	Жесткость (‰)	Ниже 200	Ниже 50	Ниже 100	Ниже 50		○
	Ионы Cl <sup>-</sup> (‰)	Ниже 200	Ниже 50	Ниже 100	Ниже 50	○	
	Ионы SO <sub>4</sub> <sup>2-</sup> (‰)	Ниже 50	Ниже 50	Ниже 100	Ниже 50	○	
	Железо Fe (‰)	Ниже 1.0	Ниже 0.3	Ниже 1.0	Ниже 0.3	○	○
	Ионы S <sup>2-</sup> (‰)					○	
	Ионы NH <sub>4</sub> <sup>+</sup> (‰)	Ниже 1.0	Ниже 0.2	Below 0.5	Ниже 0.2	○	
	Диоксид кремния SiO <sub>2</sub> (‰)	Ниже 50	Ниже 30	Ниже 50	Ниже 30		○
	Свободный диоксид углерода CO <sub>2</sub> (‰)	3	3	10	10	○	

(Примечание 1) Необходимы периодические проверки, т.к. вероятность образования накипи и коррозии увеличивается в случае, если показатели для любого из параметров в таблице превышены.

(Примечание 2) Водоподготовка должна проводиться специализированной компанией, которая подберет наиболее подходящий способ в зависимости от химического состава воды.

**Таблица 2. Стандартные значения показателей качества Охлаждающей/Охлаждаемой воды**

## 7-4-1. Водоподготовка

Несмотря на то что подготовка воды для системы охлаждения определяется местными стандартами, качество воды может снизиться в некоторых случаях, поэтому необходимо контролировать ее состояние. Так же в связи с отличием между охлажденной и охлаждаемой водой проводите водоподготовку как указывается ниже. Уделяйте особое внимание подготовке воды, если емкость для хранения воды выполнена из бетона.

### (1) Очистка хладагента

Проводите короткие или более частые процедуры очистки хладагента.

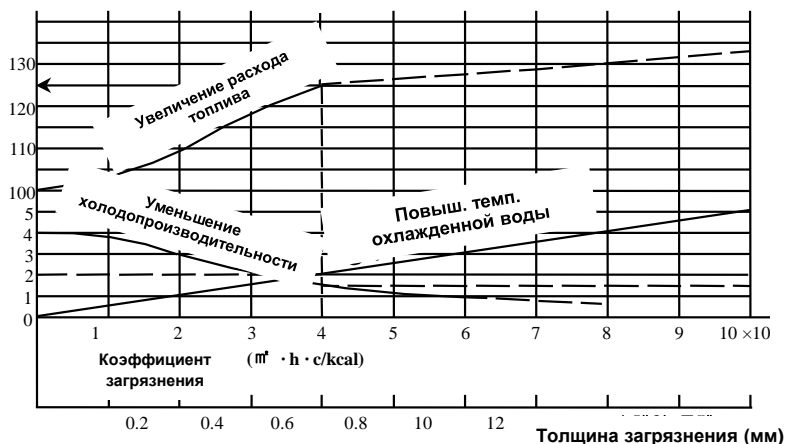
Очистка хладагента на основе анализа электропроводимости.

### (2) Добавление антикоррозионных присадок

### (3) Добавление альгицида (контроль шлама)

### (4) Принимайте необходимые меры в зависимости от анализов воды

Периодически открывайте крышку емкости с водой и проверяйте трубы на наличие коррозии и при необходимости проводите очистку трубопроводов.



Когда на поверхности трубопровода образуется накипь толщиной 0,6 мм, холодопроизводительность уменьшается на 76%, а температура охлаждающей воды повышается на 2 °C. Кроме того, расход топлива увеличивается на 25%.

## 7-4-2 Контроль качества воды при продолжительной остановке

- При остановке работы чиллера, без протока охлаждающей, охлаждаемой или горячей воды в течение длительного времени, поддерживайте качество воды согласно следующим стандартам:

### • Система охлаждающей воды

В общем случае машина должна оставаться с полностью заполненной системой охлаждающей воды. В тоже время, если есть опасность замерзания воды в чиллере, из трубопроводов находящихся в машинном помещении необходимо слить воду и законсервировать их.

Будьте внимательны, т.к. положения крана - открыто и закрыто, для полностью заполненной машины и машины подготовленной к длительному хранению различны.

### **\*Хранение с водой**

- (1) Через дренажные краны охлаждающей воды слейте теплоноситель который использовался при работе чиллера.
- (2) Добавьте антикоррозионные присадки.  
Определите полный объем воды в машине и добавьте предварительно рассчитанное количество присадок для смешения в правильной пропорции.
- (3) Заполните трубы водой снова.
- (4) Запустите насос охлаждающей воды для равномерного перемешивания присадок..
- (5) Закройте все краны охлаждающей воды расположенные на входе/выходе теплоносителя (запорные краны на трубах со стороны оборудования).
- (6) Откройте клапан изменения режима работы чиллера/нагревателя расположенный на основном корпусе машины.

### **\*Хранение без воды.**

- (1) Через дренажные краны охлаждающей воды слейте теплоноситель который использовался при работе чиллера.
- (2) Очистите внутреннюю поверхность труб от накипи и загрязнений. Если механической очистки недостаточно используйте химические растворы..
- (3) После очистки внутренней поверхности труб добавьте антикоррозионные присадки и заполните чиллер водой.
- (4) Запустите насос охлаждающей воды на 30 минут для равномерного перемешивания присадок.
- (5) Слейте воду полностью и оставьте открытым дренажный кран для высушивания машины.

### **• Система охлажденной, горячей воды**

В общем случае оставьте машину с полностью заполненной водой системой охлажденной, горячей воды.

### **7-4-3. Дополнительные меры для холодного периода года**

• В случае если температура в месте установки чиллера/нагревателя в холодный период года опустится ниже 0°C могут потребоваться дополнительные меры.

Не допустите замерзания охлажденной воды переведя оборудование в режим нагрева (используйте предварительно запрограммированные функции работы в микропроцессоре чиллера/нагревателя) или оставьте насосы работающими.

В случае если чиллер хранится без воды оставьте открытыми дренажные краны охлаждающей воды для предотвращения замерзания из-за образования конденсата внутри оборудования.

При сохранении в оборудовании теплоносителя необходимо добавить незамерзающий раствор в систему охлаждения.

Параметры окружающей среды могут меняться в зависимости от места установки, поэтому предварительно проконсультируйтесь у авторизованного поставщика оборудования.

## 8. ТЕПЛОИЗОЛЯЦИОННЫЕ РАБОТЫ

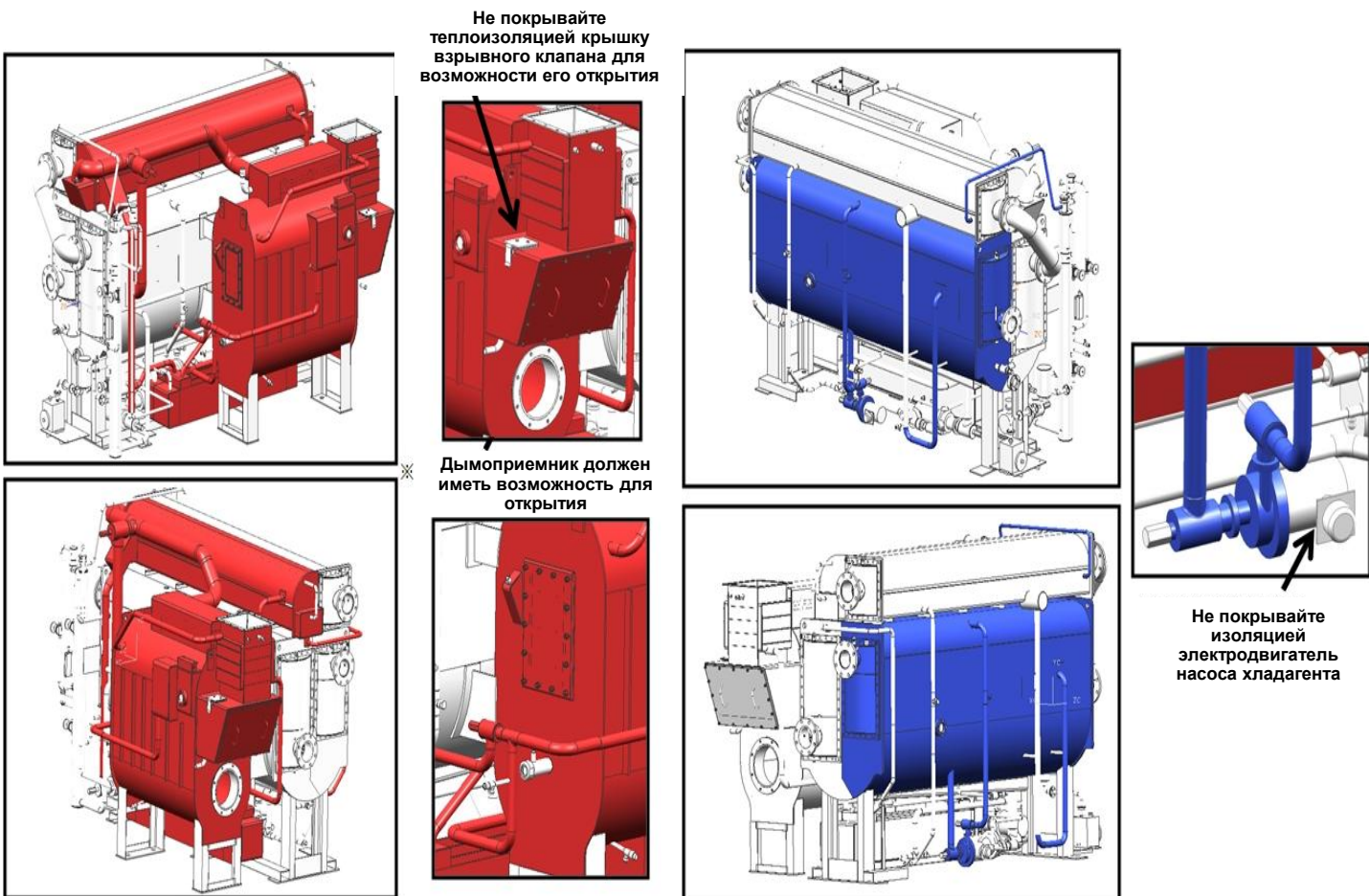


LG Electronics доставляет на объект оборудование не покрытое тепловой изоляцией. Выполните необходимые теплоизоляционные работы непосредственно на месте установки перед пусконаладкой и после проведения теста на утечки.

При выполнении работ по теплоизоляции необходимо руководствоваться рекомендациями изложенными в документе LG(95)-G-2067-01

### ■ Меры предосторожности при проведении теплоизоляционных работ

- 1) Убедитесь в отсутствии зазора между теплоизоляцией и корпусом оборудования, а также между теплоизоляцией и защитным слоем.
- 2) Не допускайте появления зазоров в местах стыка частей теплоизоляции.
- 3) При использовании 2 слоев изоляции, не допускайте совпадения стыков разных слоев.
- 4) Не допускайте попадания влаги на теплоизоляцию.
- 5) Учитывайте периодическое расширение или сжатие материала.
- 6) Как показано на рисунке ниже, детали оборудования требующие периодической проверки должны иметь возможность открываться без повреждения теплоизоляции.





-  : Изоляция горячих поверхностей
-  : Изоляция холодных поверхностей

Рисунок 16. Положение мест требующих изоляции

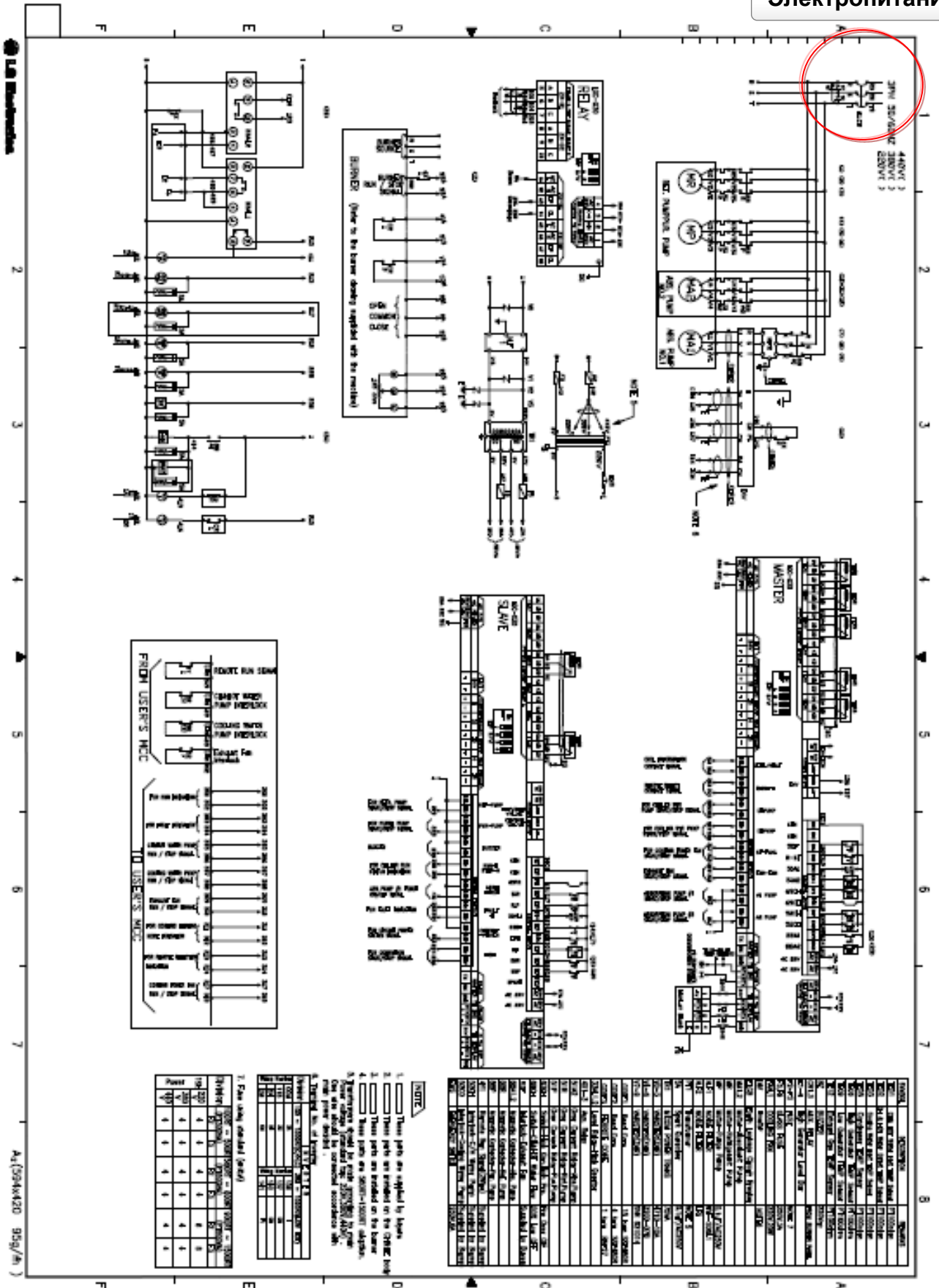
# 9. ЭЛЕКТРИЧЕСКИЕ ПОДКЛЮЧЕНИЯ



## 9-1. Схема подключения панели управления

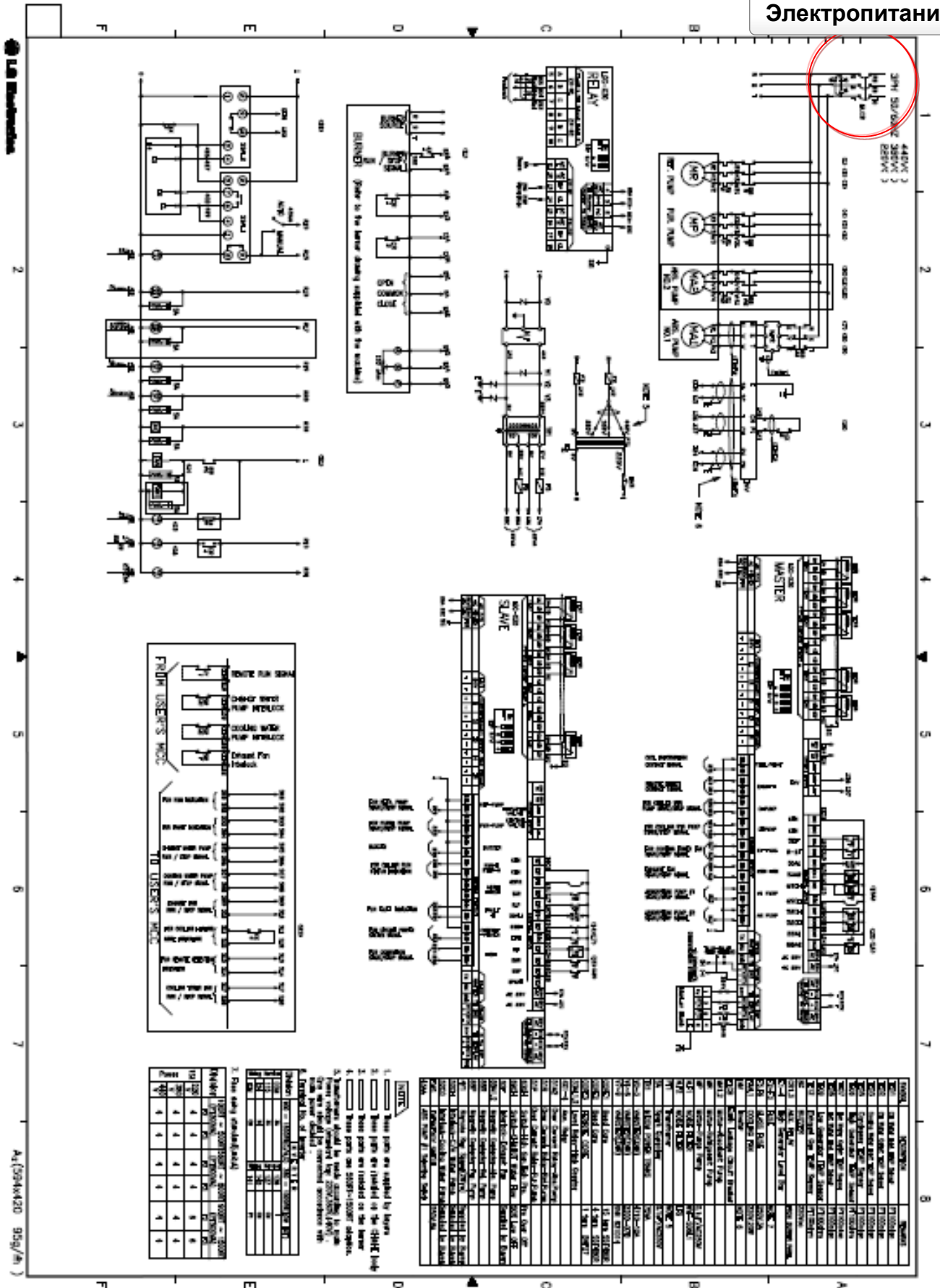
### 9-1-1. Схема подключения панели управления чиллера/нагревателя

Электропитание



9-1-2. Схема подключения панели управления 80°C чиллера/нагревателя

Электропитание

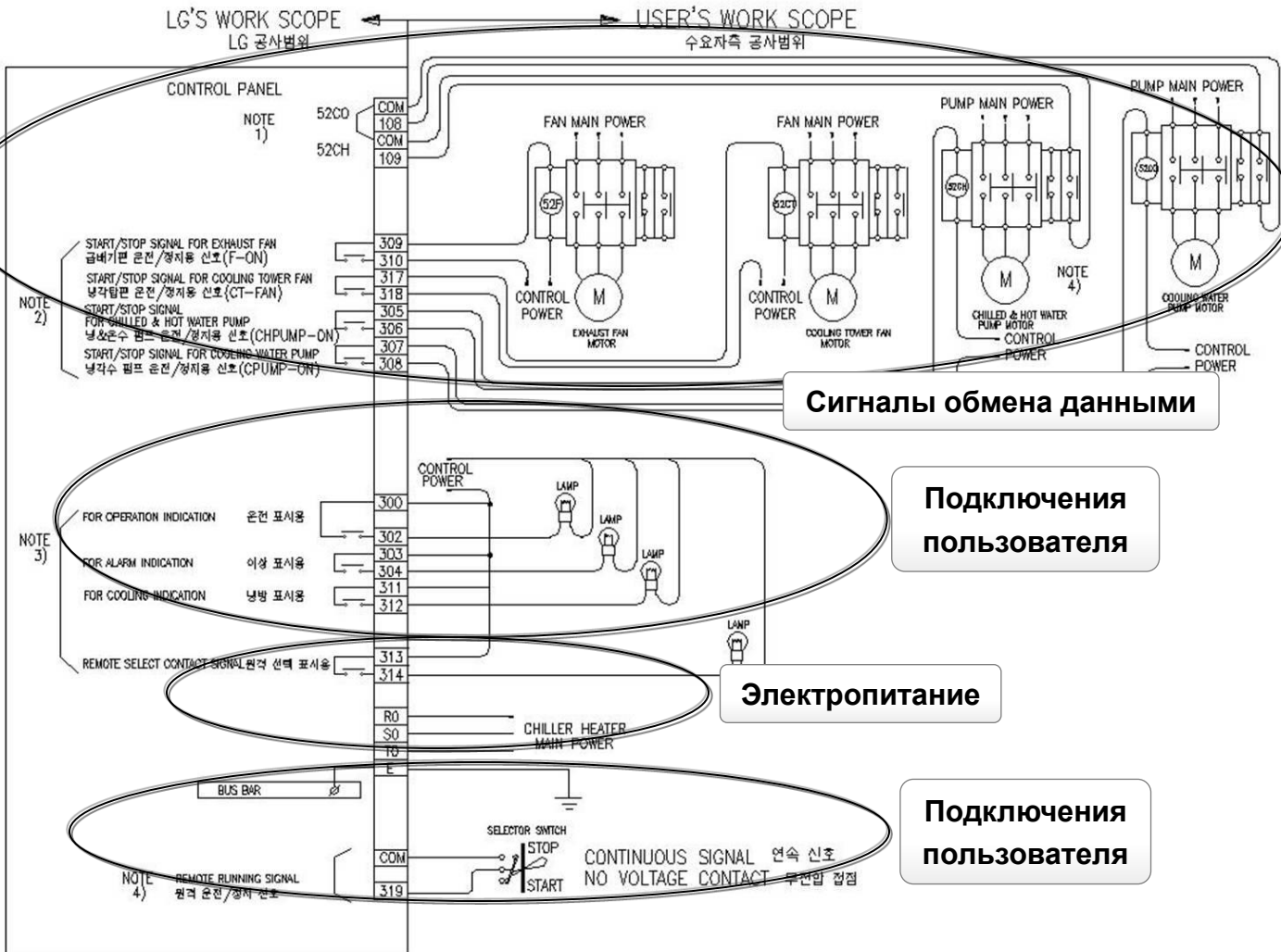


# 9. ЭЛЕКТРИЧЕСКИЕ ПОДКЛЮЧЕНИЯ



## 9-2. Схема подключения интерфейсных сигналов

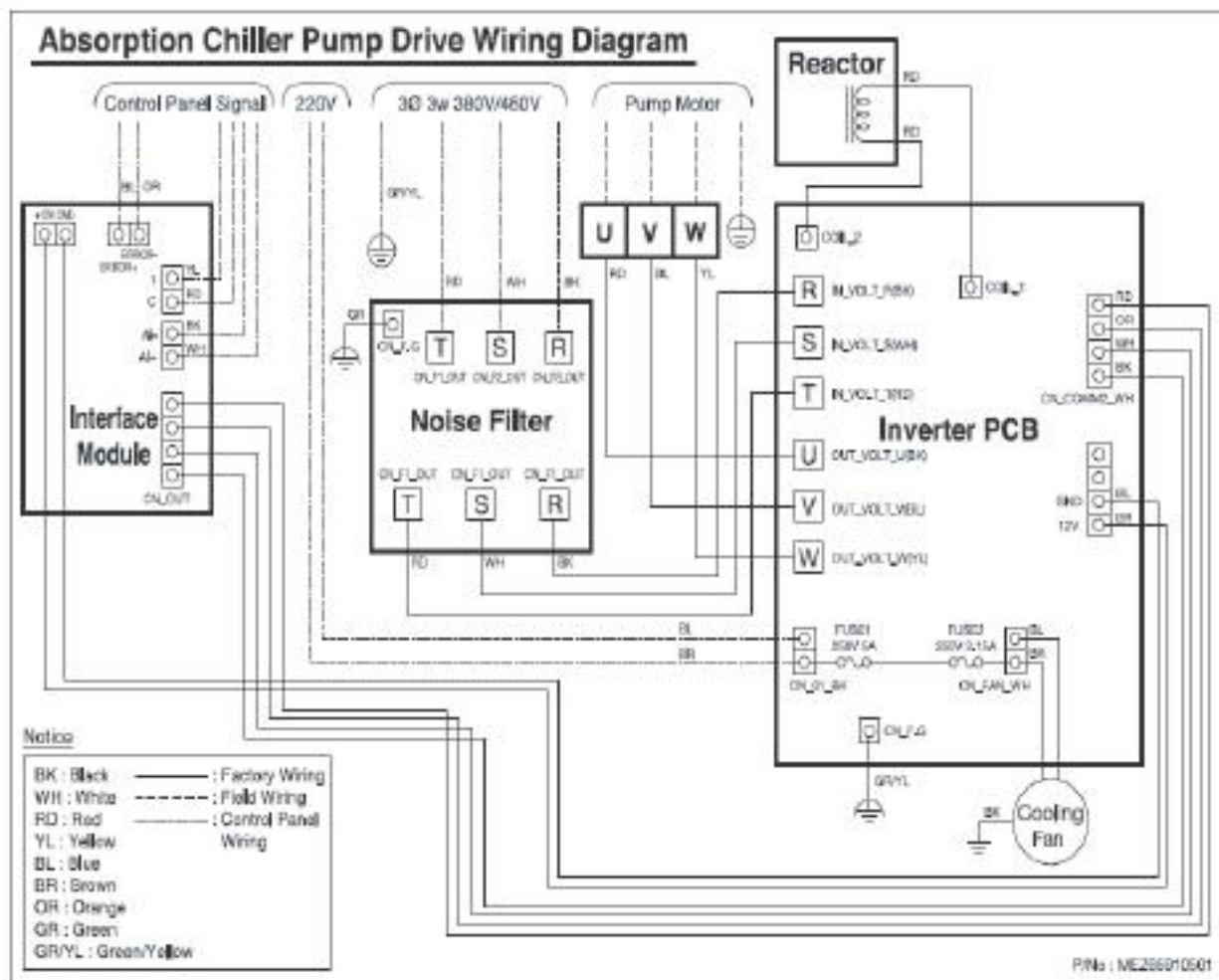
### 9-2-1. Схема подключения сигналов обмена данными чиллера/нагревателя



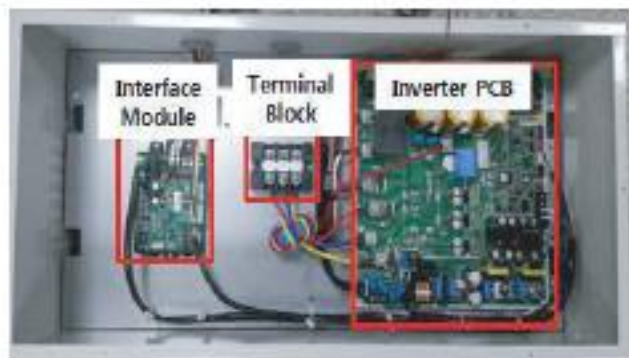


## 9-3. Инвертор насоса абсорбента 1

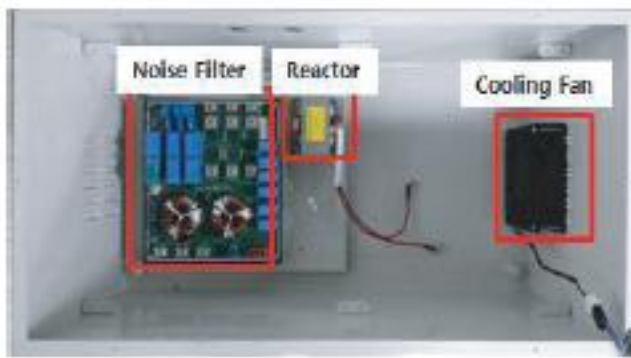
### 9-3-1. Схема подключения инвертора насоса абсорбента 1



Top



Bottom



## 1. Таблицы контрольных проверок

### ■ Проверки перед установкой

№	Проверяемый параметр	Рез-тат	Примечание
1	Получены чертежи монтажа чиллера на строительной площадке? (Схема тепловых потоков, План оборудования, Чертеж основания, Электроснабжение)		
2	Получен график производства работ по монтажу основных компонентов чиллера и дополнительных устройств? (Графики поставки оборудования и монтажа трубопроводов согласованы)		
3	Размеры монтажных проемов соответствуют габаритам оборудования?		
4	Подготовлен план транспортировки и схема перемещения оборудования?		
5	Размеры фундамента соответствуют требуемым? (Проверьте машинное помещение и рабочие чертежи)		
6	Наличие посторонних предметов в месте установки? (трубы пересекающие машинное помещение, и т.д..)		
7	Расстояние до горючих предметов соблюдено? (согласовано с местными органами ответственными за газораспределительные системы )		

### ■ Проверки при установке\_ Чиллер

№	Проверяемый параметр	Рез-тат	Примечание
1	При отгрузке проверены утвержденные производителем результаты испытаний?		
2	Все комплектующие чиллера были получены?		
3	Проверено наличие внешних повреждений полученных в ходе транспортировки а также возможные неполадки с электрическими коммуникациями?		
4	Проведена проверка на утечку хладагента после дозаправки? (Проверьте давление хладагента)		
5	Теплоизоляция частей оборудования, таких как испаритель или экономайзер, не повреждена?		
6	Расположение входов/выходов охлажденной и охлаждаемой воды на установленном чиллере соответствует рабочему проекту?		
7	Установка чиллера проведена по горизонтальному уровню?		
8	Установлены резиновые виброизоляторы?		

### ■ Проверки при установке\_ Трубопроводы

№	Проверяемый параметр	Рез-тат	Примечание
1	Все трубопроводы были смонтированы и подключены в соответствии с инструкцией по установке?		
2	Трубопроводы охлажденной и охлаждаемой воды (диаметры/расположение входа-выхода) подключены правильно?		
3	Проведена продувка трубопроводов воздухом для удаления загрязнений?		
4	Подключение арматуры выполнено в соответствии с проектом? (Фильтр, Гибкие вставки, Балансировочные клапаны, Манометры, и т.д.)		
5	Изоляция трубопроводов, фланцев и клапанов закреплена надежно?		

\*\* Результат : Да ○, Нет : X, Не возможно определить : N/A

## ■ Проверки при установке\_ Электрические подключения

№	Проверяемый параметр	Рез-тат	Примечание
1	Тип и сечение примененных кабелей соответствует рабочему проекту?		
2	Кабелепровод был проверен на чистоту перед прокладкой кабеля?		
3	Радиус изгиба кабеля электропитания проверен на соответствие требованиям?		Приложение 2
4	Кабели были подключены без повреждения проводника после удаления оболочки при помощи специального инструмента?		
5	Кабели требуют установки дополнительных креплений или поддерживающих устройств?		
6	Выполнено заземление внешней оболочки кабеля, если это необходимо?		
7	Неиспользуемые разъемы закрыты специальными заглушками?		
8	Кабели проложенные в одном кабелепроводе контактируют друг с другом?		
9	Соединители кабелей выбраны подходящего размера и выполнены из негорючих материалов?		
10	Подключение кабелей выполнено в соответствии с цветом каждой фазы?		
11	Электрические контакты выполнены в соответствии с рекомендациями, чтобы не привести к уменьшению электрического сопротивления, сопротивления изоляции кабеля и его прочности?		
12	Все кабели и термисторы проверены на скрещивание проводов?		
13	Сопротивление изоляции кабеля было измерено после его подключения?		
14	Предусмотрены специальные защитные меры для того, чтобы избежать повреждения оболочки кабеля и проводника после завершения монтажа?		
15	Монтаж кабелей осуществлен без применения дополнительных усилий или не соответствующего инструмента?		
16	Использование специальных инструментов для монтажа кабелей было согласовано с заказчиком или его представителем?		
17	Любые острые предметы, которые могут привести к повреждению кабеля были удалены из области обслуживания чиллера?		
18	Выбраны подходящие клеммные колодки для подключения устройств управления (панель пускателя – панель управления)?		
19	Выбраны подходящие соединители для подключения кабеля насосов охлажденной/охлаждающей воды?		
20	Кабели клапанов управления абсорбционного чиллера были подключены в соответствии с проектом?		
21	Все клеммы затянуты?		

\*\* Результат : Да ○, Нет : X, Не возможно определить: N/A

## 2. Требования к электрическому подключению

№	Норматив	Содержание
1	Радиус изгиба (кабеля электропитания)	Убедитесь что радиус кривизны изогнутой части кабеля низкого напряжения, в 6 раз (в случае одножильного кабеля в 8 раз) больше диаметра кабеля, а для высокого напряжения - в 10-20 раз больше, чем диаметр кабеля.