

РУКОВОДСТВО ПО МОНТАЖУ КОНДИЦИОНЕР

Перед установкой этого продукта, обязательно прочтите полностью данное руководство по монтажу.

Работы по установке должны выполняться в соответствии с осударственными стандартами по прокладке электропроводки и только персоналом, имеющим соответствующее разрешение.

После внимательного прочтения данного руководства по монтажу сохраните его для дальнейшего использования в справочных целях.

НАСТЕННЫЙ

Перевод инструкции-оригинала

СОВЕТЫ ПО ЭНЕРГОСБЕРЕЖЕНИЮ

Вот некоторые советы, которые помогут сократить энергопотребление при эксплуатации данного кондиционера. Данный кондиционер можно использовать более эффективно при соблюдении следующих указаний:

- Не переохлаждайте воздух в помещении. Это может нанести вред здоровью и привести к увеличению энергопотребления.
- При использовании кондиционера закрывайте прямые солнечные лучи шторами или занавесками.
- При использовании кондиционера плотно закрывайте двери и окна.
- Для циркуляции воздуха в помещении отрегулируйте направление воздушного потока в вертикальном или горизонтальном положении.
- Увеличивайте скорость вращения вентилятора для ускоренного охлаждения или нагрева воздуха в помещении на короткий период времени.
- Периодически открывайте окна для проветривания, так как качество воздуха в помещении может ухудшиться при работе кондиционера в течение нескольких часов подряд.
- Каждые 2 недели очищайте воздушный фильтр. Пыль и грязь, скапливающиеся на воздушном фильтре, могут перекрыть воздушный поток или ухудшить функции охлаждения/осушения воздуха.

Для заметок

Прикрепите чек к данной странице, чтобы можно было подтвердить дату покупки, а также для использования гарантии. Запишите номер модели и заводской номер:

Номер модели: _____

Заводской номер: _____

Они указаны на паспортной табличке сбоку каждого устройства.

Продавец: _____

Дата продажи: _____

ВАЖНЫЕ УКАЗАНИЯ ПО ТЕХНИКЕ БЕЗОПАСНОСТИ

ПЕРЕД ИСПОЛЬЗОВАНИЕМ ДАННОГО УСТРОЙСТВА ПРОЧТИТЕ ВСЕ УКАЗАНИЯ.

Во избежание создания опасной обстановки и обеспечения наивысшей эффективности при использовании данного устройства соблюдайте следующие меры предосторожности

ПРЕДУПРЕЖДЕНИЕ!

Несоблюдение данных указаний может привести к тяжким телесным повреждениям или смертельному исходу.

ВНИМАНИЕ!

Несоблюдение данных указаний может привести к телесным повреждениям незначительной тяжести или повреждению устройства

ПРЕДУПРЕЖДЕНИЕ!

- Установка или ремонт, выполненный неквалифицированными лицами, может представлять опасность для вас и других лиц.
- Установку следует выполнять в ПОЛНОМ соответствии с региональными строительными нормами и правилами.
- Информация в данном руководстве предназначена для использования квалифицированным техническим персоналом со знанием правил техники безопасности и имеющего в своем распоряжении необходимые инструменты для установки и тестирования.
- Недостаточное знание всех указаний данного руководства и несоответствующее их выполнение могут привести к нарушению нормальной работы устройства, повреждению имущества, телесным повреждениям и/или смертельному исходу.

Установка

- Не используйте поврежденные шнур питания, разъем или незакрепленную розетку.
 - Это может привести к пожару или поражению электрическим током.
- Для проведения электротехнических работ обращайтесь к поставщику, продавцу, квалифицированному электрику или в авторизованный сервисный центр.
 - Не разбирайте и не ремонтируйте изделие самостоятельно. Существует риск возгорания или поражения электрическим током.
- Всегда заземляйте устройство.
 - Существует риск возгорания или поражения электрическим током.
- Надежно закрепите панель и крышку блока управления.
 - Существует риск возгорания или поражения электрическим током.
- Всегда используйте только отдельную электросеть и предохранитель.
 - Неправильная прокладка электропроводки или установка могут привести к возгоранию или поражению электрическим током.
- Используйте автоматический выключатель или плавкий предохранитель необходимого номинала.
 - Существует риск возгорания или поражения электрическим током.
- Не заменяйте и не удлиняйте силовой кабель.
 - Существует риск возгорания или поражения электрическим током.
- Не включайте кондиционер надолго, если открыта дверь или окно и влажность воздуха очень высокая.
 - Возможна конденсация влаги на мебели, что может привести к ее повреждению.

- Будьте осторожны при распаковке и монтаже изделия.
 - Можно пораниться об острые края.
- Будьте особенно осторожны с краями корпуса и ребрами конденсатора и испарителя. По вопросам установки обращайтесь к дилеру или в авторизованный сервисный центр.
 - Существует риск возгорания, поражения электрическим током, взрыва или травмы.
- Не устанавливайте изделие на неисправную монтажную стойку.
 - Нарушение этих инструкций может привести к травме, несчастному случаю или поломке устройства.
- Убедитесь, что с течением времени место установки будет по-прежнему пригодным.
 - Если опора сломается, кондиционер может упасть с нее, что приведет к материальному ущербу, повреждению устройства и травмам людей.
- Существует риск пожара или взрыва.
 - При проверке на наличие утечки, чистке или ремонте труб и т. д. необходимо использовать инертный газ (азот).
При использовании горючих газов, включая кислород, существует риск возгорания или взрыва устройства.
- При проверке трубопроводов на протечку или продувки используйте вакуумный насос или инертный газ (азот). Не используйте сжатый воздух или кислород в присутствии горючих газов. Это может привести к возгоранию или взрыву.
 - Возможен летальный исход, телесное повреждение, возгорание и взрыв.

Эксплуатация

- Не храните и не используйте горючие вещества и газы вблизи устройства.
 - Существует риск возгорания или повреждения устройства.



ВНИМАНИЕ!

Установка

- Всегда проверяйте изделие на утечку газа (хладагента) после установки или ремонта изделия.
 - Низкий уровень хладагента может привести к повреждению устройства.
- Для гарантии правильного дренажа установите сливной шланг.
 - Неправильное соединение может привести к утечке воды.
- Держите изделие ровно, даже во время монтажа.
 - Во избежание вибрации или утечки воды.
- Поднимать или перемещать устройство должны два или более человек.
 - Во избежание телесных повреждений.

СОДЕРЖАНИЕ

3 ВАЖНЫЕ УКАЗАНИЯ ПО ТЕХНИКЕ БЕЗ- ОПАСНОСТИ

6 УСТАНОВОЧНЫЕ ДЕТАЛИ

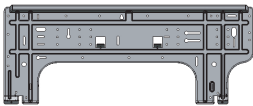


6 МОНТАЖНЫЕ ИНСТРУМЕНТЫ

7 СХЕМА УСТАНОВКИ

8 УСТАНОВКА

- 8 Выбор лучшего расположения
- 8 Закрепление монтажной пластины
- 9 Просверливание отверстия в стене
- 9 Развальцовка труб
- 9 - Обрезка труб и кабеля
- 9 - Удаление заусенцев
- 9 - Навинчивание гаек
- 9 - Развальцовка труб
- 10 - Проверка
- 10 Присоединение труб
- 10 - Правильно
- 11 - Неправильно
- 11 - Установка внутреннего блока
- 11 - Трубопроводы
- 12 - Подключение установочной трубы
и сливного шланга к внутреннему
блоку.
- 13 - Оборачивание соединительной
части изоляционным материалом.
- 13 - Завершение монтажа внутреннего
блока
- 14 Проверка дренажа
- 14 - Проверить дренажную систему.
- 14 - Дренажный канал
- 15 Установка фильтров
- 16 Подключение проводов
- 17 Настройка DIP-переключателя
- 18 Настройка группового управления
- 18 - Групповое управление 1
- 19 - Групповое управление 2
- 20 - Групповое управление 3
- 21 - Пульт дистанционного управления
- 22 - Принадлежности для настройки
группового управления
- 23 Маркировка модели
- 23 Воздушное шумоизлучение
- 23 Предельно допустимая концентрация

УСТАНОВОЧНЫЕ ДЕТАЛИ

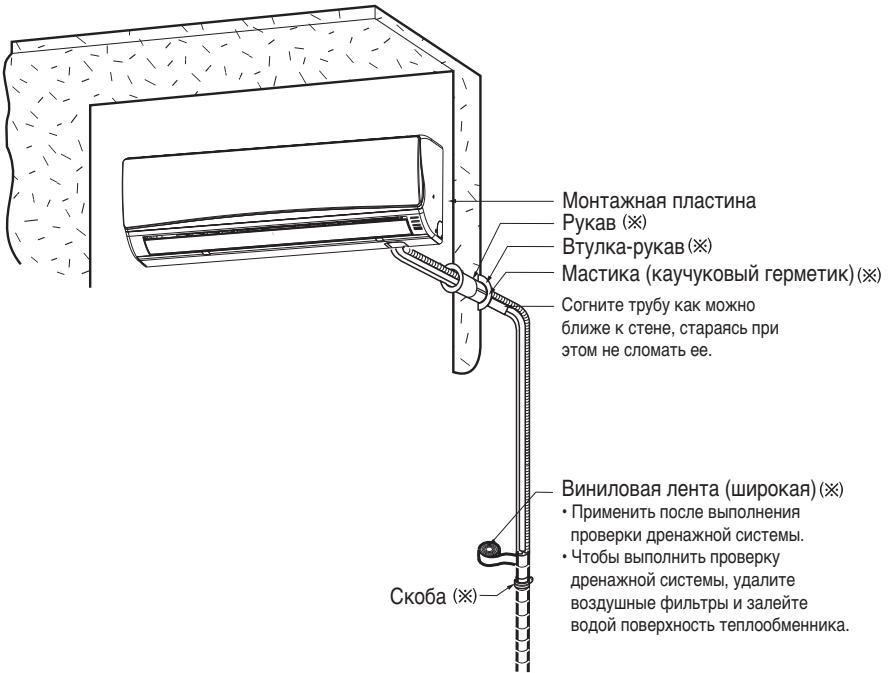
Название	Количество	Форма
Монтажная пластина	1 шт.	 Внешний вид может отличаться в зависимости от типа модели.
Винт типа "А"	5 шт.	
Винт типа "С"	2 шт.	

Винты для крепления панелей присоединяются к декоративной панели.

МОНТАЖНЫЕ ИНСТРУМЕНТЫ

Рисунок	Название	Рисунок	Название
	Отвертка		Мультиметр
	Электродрель		Торцевой гаечный ключ
	Рулетка, нож		Амперметр
	Полое сверло		Детектор утечки газа
	Разводной ключ		Термометр, уровень
	Динамометрический ключ		Набор развальцовочных инструментов

СХЕМА УСТАНОВКИ



* Эта функция может быть изменена в зависимости от типа модели.

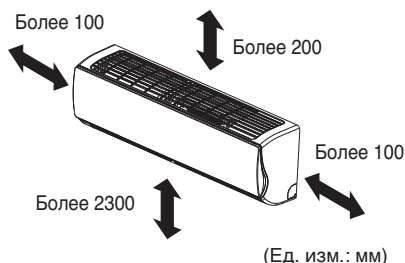
! ПРИМЕЧАНИЕ

- Необходимо приобрести комплектующие отдельно.

УСТАНОВКА

Выбор лучшего расположения

- Вблизи устройства не должно быть источников тепла или пара.
- Выберите место, где вблизи устройства не окажутся препятствий.
- Убедитесь, что дренажную систему для конденсата можно отвести далеко.
- Не устанавливайте устройство вблизи дверного проема.
- Убедитесь, что промежуток между стеной и левой (или правой) стороной блока более 100 мм. Блок необходимо закрепить на стене как можно выше, оставив минимум 200 мм от потолка.
- При помощи металлодетектора определите местонахождение арматуры, чтобы предотвратить повреждение стены.



* Эта функция может быть изменена в зависимости от типа модели.

⚠ ВНИМАНИЕ!

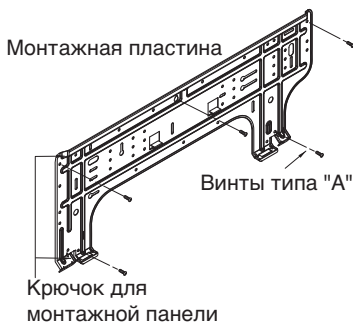
Устанавливайте внутренний блок в том месте стены, где высота от пола более 2300 мм.

Закрепление монтажной пластины

Стена должна быть достаточно прочной и крепкой, чтобы гасить вибрацию

- 1 Закрепите монтажную пластину на стене с помощью винтов типа "А". При закреплении устройства на бетонной стене используйте анкерные болты.

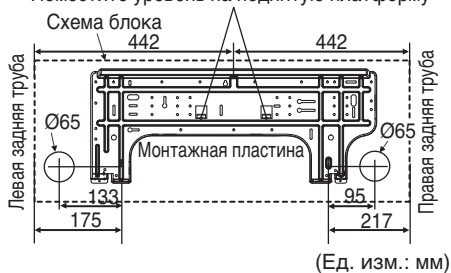
- С помощью уровня установите монтажную пластину на стене, выровняв ее центральную линию в горизонтальном положении.



- 2 Измерьте стену и отметьте среднюю линию. Также следует соблюдать осторожность при определении расположения пластины для крепления. Проводка к розеткам обычно прокладывается через стены. При сверлении отверстий в стенах для соединения труб необходимо соблюдать технику безопасности.

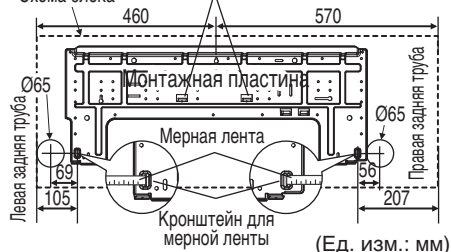
Корпус SB

Поместите уровень на поднятую платформу



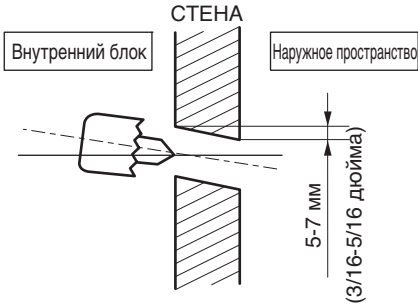
Корпус SC

Поместите уровень на поднятую платформу



Просверливание отверстия в стене

- Просверлите отверстие для трубы при помощи полого сверла диаметром $\varnothing 65$ мм. Просверлите отверстие для трубы справа или слева. Отверстие должно быть слегка наклонено в сторону внешней стороны стены.

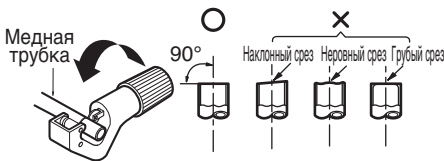


Развальцовка труб

Основной причиной утечки газа является неправильная развальцовка труб. Выполните правильную развальцовку труб с помощью описанной ниже процедуры.

Обрежьте трубы и кабель

- 1 Используйте трубы из комплекта или трубы, купленные отдельно в местном магазине.
- 2 Измерьте расстояние между внутренним и наружным блоками.
- 3 Отрежьте трубопроводы с запасом (чуть больше измеренного расстояния).
- 4 Отрежьте кабели с запасом (на 1,5 м длиннее трубопроводов).



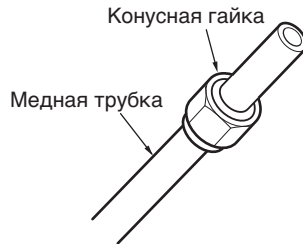
Удаление заусенцев

- 1 Тщательно удалите задиры с поперечного сечения трубопровода.
- 2 При удалении шероховатостей направьте конец трубы вниз, при этом расположение удаляемых шероховатостей также изменится, что предотвратит попадание частиц внутрь трубы.



Навинчивание гаек

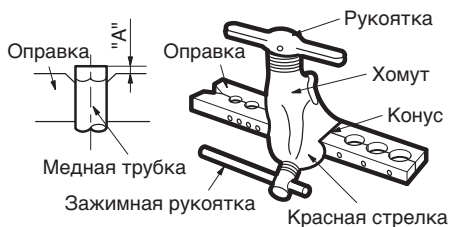
- После окончания удаления шероховатостей, удалите развальцовочные гайки на внутреннем и внешнем блоках и разместите их на трубе. (их невозможно разместить после окончания развальцовки труб).



Развальцовка труб

- 1 Прочно закрепите медную трубу в штанге с размерами, указанными в таблице ниже.
- 2 Выполните развальцовку трубы при помощи инструмента для развальцовки.

Наружный диаметр		A
мм	дюйм	мм
$\varnothing 6,35$	1/4	1,1~1,3
$\varnothing 9,52$	3/8	1,5~1,7
$\varnothing 12,7$	1/2	1,6~1,8
$\varnothing 15,88$	5/8	1,6~1,8
$\varnothing 19,05$	3/4	1,9~2,1



Проверка

- 1 Сравните выполненную работу с показанной на рисунке.
- 2 Если развальцовка выполнена неправильно, отрежьте часть трубы и выполните развальцовку снова.

Гладкая поверхность по всему диаметру

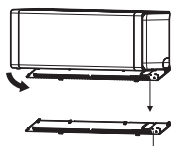
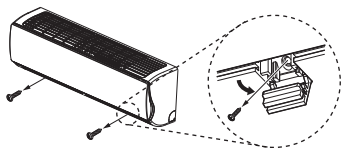


= Неправильная развальцовка =



Присоединение труб

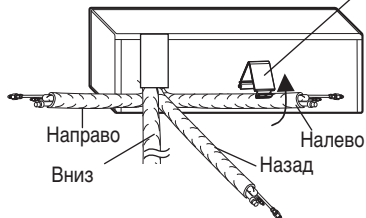
- 1 Снимите крышку с винтом в нижней части внутреннего блока
- 2 Снимите крышку монтажной панели, отвинтив 2 винта



Крышка монтажной панели

- 3 Потяните на себя держатель трубы.
- 4 Снимите крышку с отверстия для трубы и соедините трубу

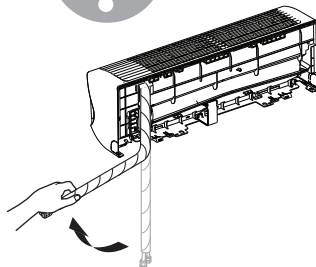
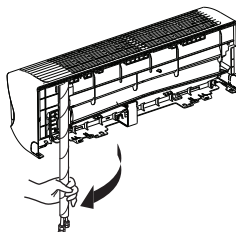
Вид внутреннего блока сзади Держатель трубы



* Эта функция может быть изменена в зависимости от типа модели.

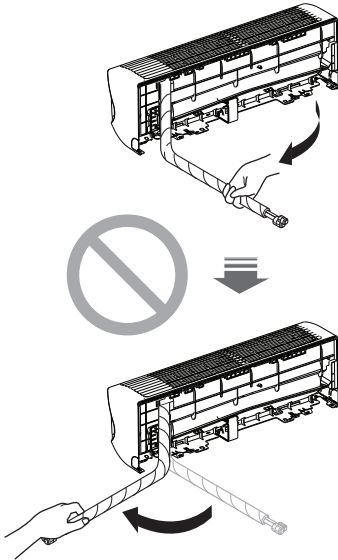
Правильно

- Нажмите на крышку отверстия для труб и медленно разверните трубу вниз. Затем медленно согните ее влево.



Неправильно

- Прямой изгиб трубы справа налево может привести к повреждению трубы.



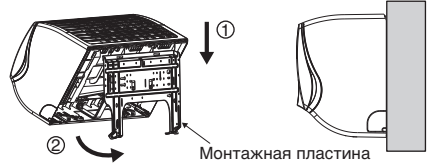
* Эта функция может быть изменена в зависимости от типа модели.

ВНИМАНИЕ!

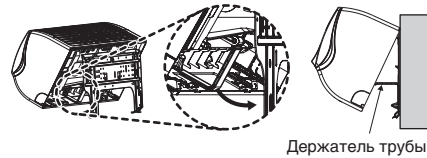
Информация по установке. Для правильной установки трубопровода. Следуйте приведенным выше инструкциям.

Установка внутреннего блока

- 1 Прикрепите внутренний блок в верхней части монтажной пластины (зацепите три крючка верхней части внутреннего блока в верхней части монтажной пластины). Убедитесь в том, что крючки хорошо зафиксированы в монтажной пластине, подвигав блок влево-вправо.



- 2 Отсоедините держатель трубы от монтажной панели и прикрепите между монтажной панелью и пластиной для крепления, чтобы отделить нижнюю часть внутреннего блока от стены.

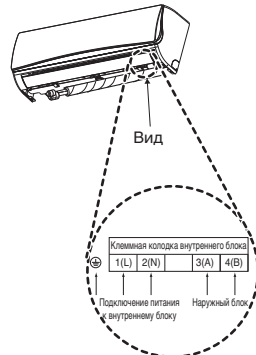


* Эта функция может быть изменена в зависимости от типа модели.

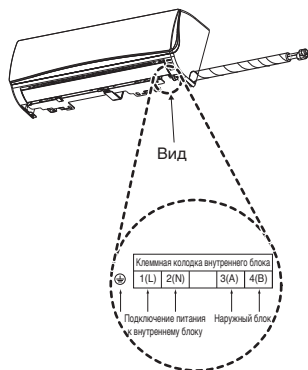
Трубопроводы

- 1 Пропустите соединительный кабель снизу внутреннего блока и подключите кабель (подробно см. в разделе "Подключение кабелей").

<Труба слева>

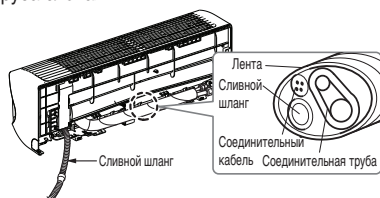


<Труба справа>

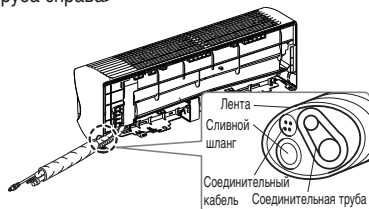


- 2 Закрепите кабель на панели управления при помощи кабельного держателя.
- 3 Соедините лентой трубу, сливной шланг и соединительный кабель. Убедитесь, что сливной шланг находится в самой нижней части соединения. Если он расположен в верхней части, это может привести к переполнению дренажного поддона и вытеканию воды через внутреннюю часть блока.

<Труба слева>



<Труба справа>



* Эта функция может быть изменена в зависимости от типа модели.

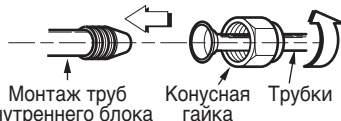
ВНИМАНИЕ!

Если дренажная труба проходит внутри помещения, изолируйте ее специальным материалом*, чтобы избежать образования капель конденсата на внешней поверхности.

* Рекомендуется использовать вспененный полиэтилен.

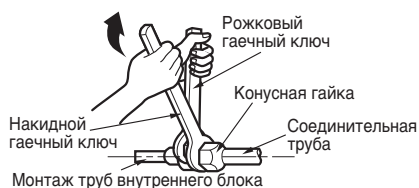
Подключение установочной трубы и сливного шланга к внутреннему блоку.

- 1 Совместите трубки и затяните конусную гайку вручную до необходимой степени натяжения.

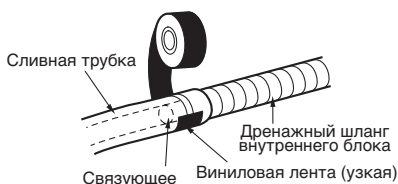


- 2 Затяните конусную гайку при помощи ключа

Наружный диаметр		Усилие затяжки
мм	дюйм	
Ø6,35	1/4	1,8~2,5
Ø9,52	3/8	3,4~4,2
Ø12,7	1/2	5,5~6,5
Ø15,88	5/8	6,3~8,2
Ø19,05	3/4	9,9~12,1

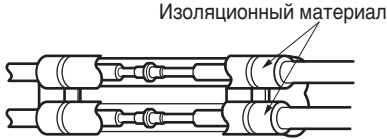


- 3 Если необходимо удлинить дренажный шланг внутреннего блока, соберите дренажный трубопровод, как это показано на рисунке.

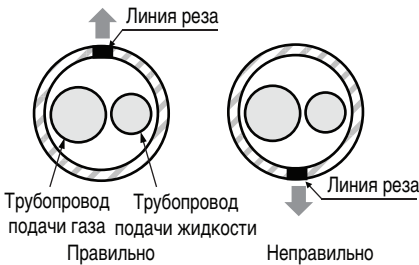


Оберните соединяемые части изоляционным материалом.

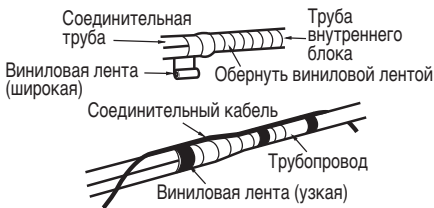
- 1 Изоляцию подсоединяемой трубки и патрубка внутреннего блока следует соединять внахлест. Стяните их вместе виниловой лентой так, чтобы не оставалось зазора.



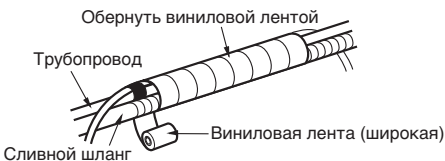
- 2 Установите трубку линией реза вверх. Оберните виниловой лентой заднюю часть корпуса в месте выхода трубок.



* Линия реза трубки должна быть вверх.

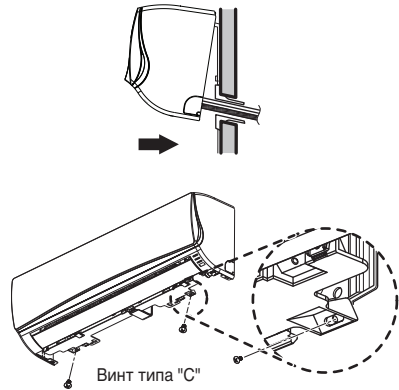


- 3 Стяните трубопровод и дренажный канал вместе при помощи виниловой ленты так, чтобы закрыть место подсоединения к задней панели корпуса.



Завершение монтажа внутреннего блока

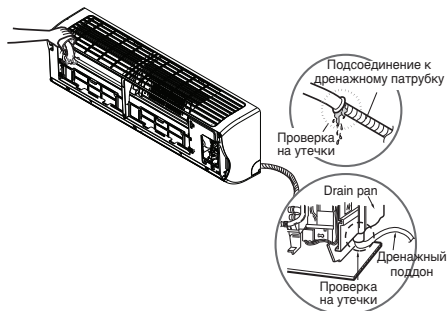
- 1 Установите держатель трубки в исходное положение.
- 2 Убедитесь в том, что крючки надлежащим образом вставлены в монтажную пластину, подвигав блок вправо и влево.
- 3 Нажимайте на нижнюю кромку блока справа и слева до тех пор, пока крючки не защелкнутся в гнездах на монтажной пластине с характерным звуком.
- 4 Завершите сборку, закрепив блок на монтажной пластине двумя винтами типа "С". Закройте крышку блока.



Проверка дренажа

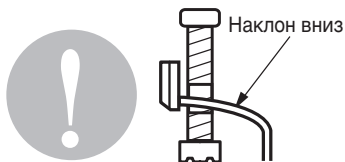
Для того чтобы проверить дренаж:

- 1 Вылейте стакан воды в испаритель.
- 2 Убедитесь в том, что вода течет через дренажный патрубок внутреннего блока без протечек и вытекает из выходного отверстия дренажного канала.

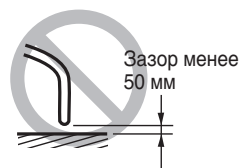


Дренажный канал

- 1 Дренажный патрубок должен быть направлен вниз. Это облегчит отвод конденсата.



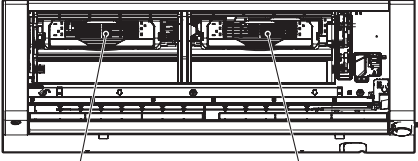
- 2 Не устанавливайте дренажный канал так, как показано на рисунке.



* Эта функция может быть изменена в зависимости от типа модели.

Установка фильтров

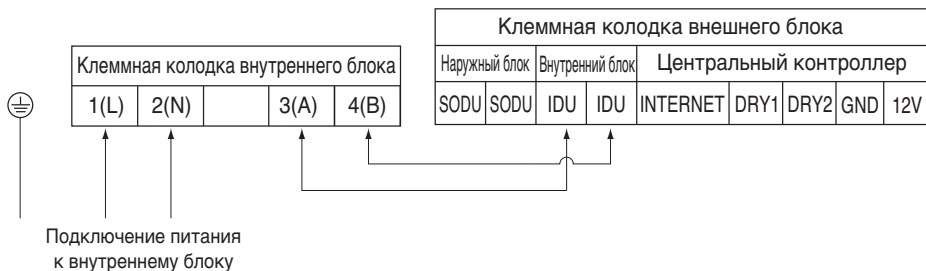
- 1 Извлеките фильтры [антиаллергенный и тройной] из индивидуальной пластиковой упаковки.
- 2 Снимите с фильтра две полоски.
- 3 Вставьте фильтр в держатель.
- 4 Снимите две полоски с плазменного фильтра.



Антиаллергенный и тройной фильтры Плазменный фильтр

Подключение проводов

- Подключайте провода к клеммам распределительной коробки по отдельности в соответствии с подключением в коробке наружного блока.
- Следите за тем, чтобы цвет проводов внешнего блока и номер клеммы совпадали с цветом проводов и номером клеммы внутреннего блока.



⚠ ПРЕДУПРЕЖДЕНИЕ!

Убедитесь, что винты на клеммных колодках закручены плотно.

⚠ ВНИМАНИЕ!

Кабель питания, подключенный к блоку, необходимо выбирать в соответствии со следующими спецификациями.

⚠ ВНИМАНИЕ!

После выбора кабеля, удовлетворяющего приведенным выше требованиям, подготовьтесь к подключению следующим образом:

- 1) Обязательно выделите отдельный источник питания для кондиционера. Подключите провода в строгом соответствии со схемой, нанесенной на внутреннюю поверхность крышки распределительной коробки.
- 2) Установите автомат защиты между кондиционером и источником питания.
- 3) Винты, прижимающие проводку к электроарматуре внутри корпуса, могут разболтаться от вибрации в процессе транспортировки. Убедитесь, что все они плотно закручены. (Плохо закрученные винты крепления проводов могут привести к возгоранию проводки.)
- 4) Проверьте спецификацию источника питания.
- 5) Убедитесь, что подаваемой электрической мощности достаточно.
- 6) Убедитесь, что проводка выдерживает пусковое напряжение, превышающее 90 % от номинального напряжения, указанного на шильдике.
- 7) Убедитесь, что площадь сечения кабеля соответствует указанному в технических требованиях к электропроводке. (В частности, обратите внимание на соотношение длины кабеля и площади его сечения.)
- 8) Не устанавливайте прерыватель утечки тока в сырых и влажных местах. Проникновение воды или влаги может привести к короткому замыканию.
- 9) При понижении напряжения могут возникнуть следующие неполадки.
 - Вибрация магнитного переключателя, повреждение его контактной точки, перегорание предохранителя, нарушение нормального функционирования устройства защиты от перенапряжения.
 - Компрессор не получает необходимой для запуска мощности.

Настройка DIP-переключателя

Внутренний блок

	Функция	Описание	Выключено	Включено	По умолчанию
SW1	Связь	Не используется	-	-	Выкл.
SW2	Цикл	Не используется	-	-	Выкл.
SW3	Групповое управление	Выбор главного или ведомого блока	Главный блок	Ведомый блок	Выкл.
SW4	Режим сухих контактов	Выбор режима сухих контактов	Настройка с пульта дистанционного управления	Авто	Выкл.
SW5	Установка	Постоянная работа вентилятора	Нормальный режим	-	Выкл.
SW6	Управление доп. нагревателем	Не используется	-	-	Выкл.
SW7	Внешний вентилятор	Использование доп. вентилятора	Не используется	Рабочий	Выкл.
	Настройка использования жалюзи (только для консольных)	Выбор режима управления жалюзи	Используются верхняя и нижняя жалюзи	Только верхняя	
	Выбор региона	Выбор тропического региона	Общая модель	Модель для тропиков	
SW8	Не используется	Не используется	-	-	Выкл.



ВНИМАНИЕ!

Для моделей Multi V DIP-переключатели 1, 2, 6, 8 должны быть установлены в OFF (ВЫКЛЮЧЕНО).

Наружный блок

Если оборудование соответствует определенным условиям, функция автоматической адресации может производиться быстрее. Для этого необходимо перевести DIP-переключатель №3 на плате наружного блока в положение ON (ВКЛЮЧЕНО) и перезапустить питание.

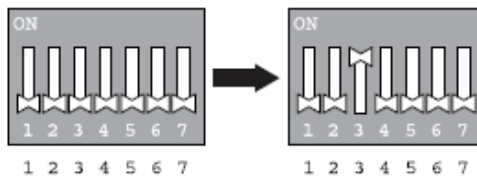
* Специфические условия:

- Все названия внутренних блоков являются ARNU****4.
- Серийный номер Multi V super IV (внешние блоки) приходится на период после октября 2013 г.

DIP-переключатель 7 сегмент



Плата наружного блока

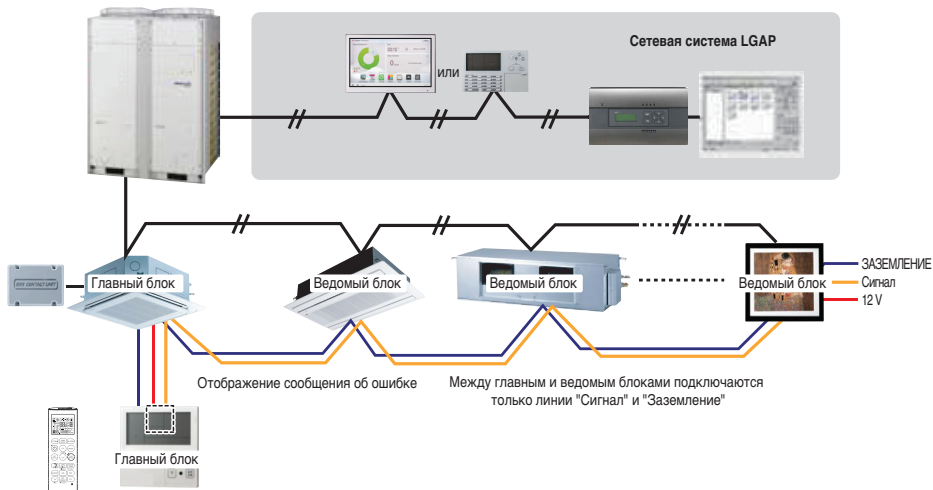


DIP-переключатель внешнего блока

Настройка группового управления

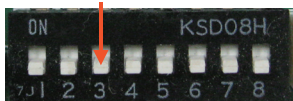
Групповое управление 1

■ Один проводной пульт ДУ + стандартные внутренние блоки

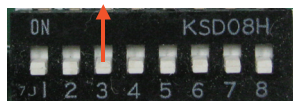


■ DIP-переключатель в основном блоке PCB

① Настройка главного блока
- № 3 - OFF (ВЫКЛ)



② Настройка ведомого блока
- № 3 - ON (ВКЛ)



DIP-переключатель внешнего блока

Некоторые устройства не имеют DIP-переключателя на блоке PCB. Можно установить внутренний блок как главный или ведомый, используя для этого беспроводной пульт дистанционного управления, а не DIP-переключатель.

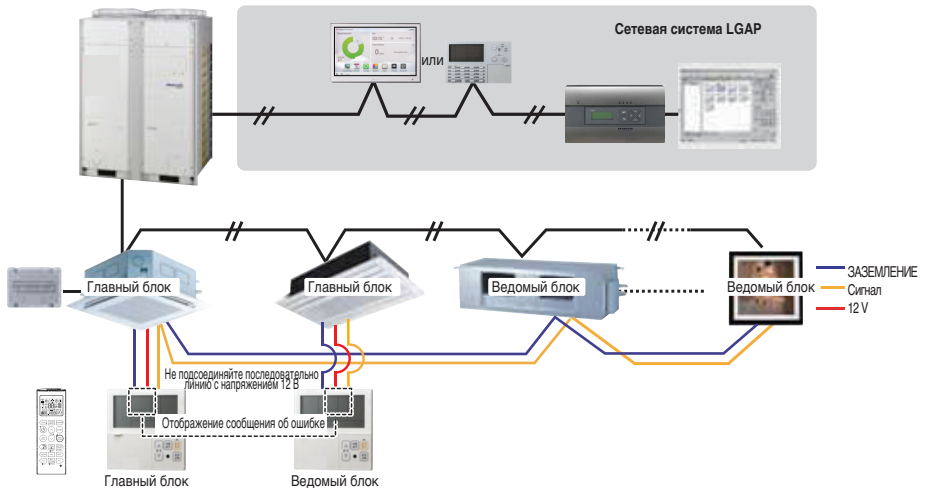
Сведения о настройке см. в руководстве по беспроводному пульту ДУ.

1. С помощью одного дистанционного пульта может управляться не более 16 внутренних блоков. Задайте только один внутренний блок в качестве главного, а остальные - в качестве ведомых.
2. Допускается соединение с любыми типами внутренних блоков.
3. Допускается одновременное использование беспроводного пульта дистанционного управления.
4. Допускается использовать для соединения одновременно сухой контакт и центральный контроллер. - Главный внутренний блок может распознать только сухой контакт и центральный контроллер.
5. В случае возникновения ошибки на внутреннем блоке код ошибки отображается на проводном пульте ДУ. Можно управлять другими внутренними блоками за исключением блоков, находящихся в состоянии ошибки.

- * Соединение внутренних блоков стало возможным с февраля 2009 г.
- * Если главный и вспомогательный блоки не назначены, система может работать со сбоями.
- * При групповом управлении можно использовать следующие функции.
 - Выбор работы, остановки или режима
 - Настройка температуры и проверка температуры помещения
 - Изменение текущего времени
 - Управление воздушным потоком (большой/средний/малый)
 - Настройки резервирования
 - Для некоторых функций такой вариант невозможен.

Групповое управление 2

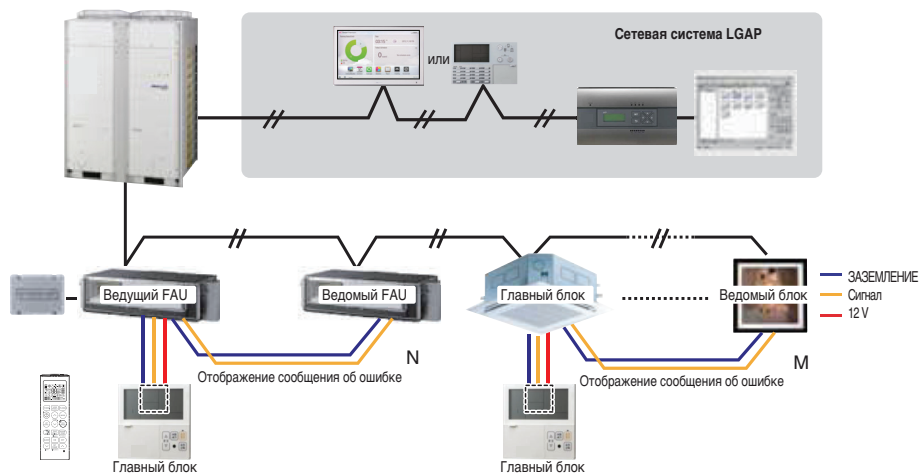
■ Проводные пульты ДУ + стандартные внутренние блоки



- * С помощью главного проводного пульта ДУ можно управлять не более 16 внутренними блоками.
- * Остальное по аналогии с групповым управлением 1.

Групповое управление 3

■ Смешанное подключение внутренних блоков и блоков забора свежего воздуха



* При использовании стандартного внутреннего блока и блока забора свежего воздуха последний должен подключаться отдельно от стандартных блоков. ($N, M \leq 16$) (поскольку настраиваемая температура отличается).

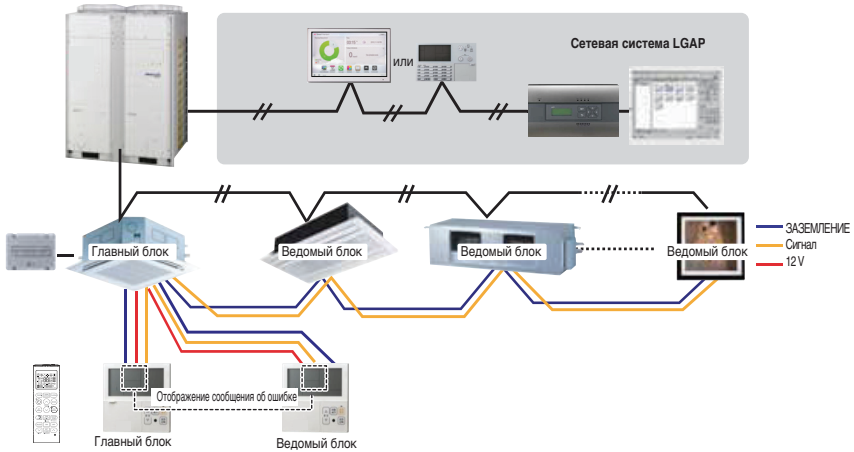
* Остальное по аналогии с групповым управлением 1.



* FAU: блок притока свежего воздуха
Стандарт: стандартный внутренний блок

2 пульта дистанционного управления

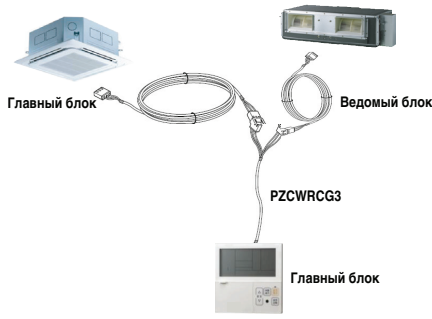
■ Проводной пульт ДУ 2 + внутренний блок 1



1. Один внутренний блок может подключиться не более чем к двум проводным пультам ДУ.
Задайте только один внутренний блок в качестве главного, а остальные - в качестве ведомых.
Задайте один пульт дистанционного управления главным, а другой - ведомым.
2. К внутреннему блоку любого типа можно подключить два пульта дистанционного управления.
3. Допускается одновременное использование беспроводного пульта дистанционного управления.
4. Допускается использовать для соединения одновременно сухой контакт и центральный контроллер.
5. В случае возникновения ошибки на внутреннем блоке код ошибки отображается на проводном пульте ДУ.
6. Для функции внутреннего блока нет ограничений.

Принадлежности для настройки группового управления

С помощью дополнительных принадлежностей, указанных ниже, можно настраивать групповое управление.

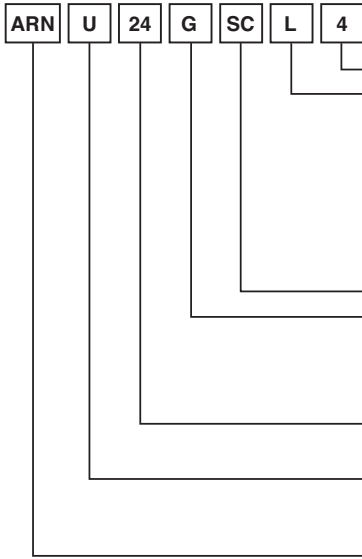
Внутренний блок 2 EA + проводной пульт ДУ 1EA	Внутренний блок 1 EA +проводной пульт ДУ 2 EA
<p>* Для соединения используется кабель PZCWRCG3</p> 	<p>* Для подключения используется кабель PZCWRC2</p> 



ВНИМАНИЕ!

Если по строительным нормам требуется прокладка кабеля в пространстве между потолком и фальш-потолком, используйте полностью закрытый кабелепровод из негорючего материала.

Маркировка модели



Внутренний блок 4-го поколения

Функции

A: Базовые функции

L: неоплазма (настенный тип)

C: плазма (кассетный тип)

G: низкое статическое давление K: Высокая явная теплота

U: напольный без корпуса

SE/S8 - R: зеркальная, V: серебристая W:синяя (цвет панели типа ART COOL)

SF - E: красная, V: серебристая, G:золотистая 1: поцелуй (сменное фото)

Q: консоль Z: блок с воздухозаборниками свежего воздуха

Тип шасси

Электрические параметры

1:1 Ø, 115 В, 60 Гц 2:1 Ø, 220 В, 60 Гц

6:1 Ø, 220—240 В, 50 Гц 7:1 Ø, 100 В, 50/60 Гц

3:1 Ø, 208/230 В, 60 Гц G: 1 Ø, 220—240 В, 50 Гц / 1 Ø, 220 В, 60 Гц

Общая производительность по охлаждению (БТЕ/ч)

ПРИМЕР. 5 000 БТЕ/ч → "05" 18 000 БТЕ/ч → "18"

Комбинация типа инвертора и только охлаждения или теплового насоса

N: инвертор переменного тока и Н/П V: инвертор переменного тока и C/O

U: инвертор постоянного тока и Н/П и C/O

MULTIV система с внутренним блоком с использованием R410A

* LGETA:U Пример. URN

Воздушное шумоизлучение

Амплитудно взвешенное акустическое давление этого устройства ниже 70 дБ.

** Уровень шума может варьироваться в зависимости от места установки.

Указанные цифры относятся к уровню шумоизлучения и могут не являться безопасными рабочими уровнями. Хотя и имеется корреляция между уровнями шумоизлучения и облучения, эти сведения не могут использоваться для надежного определения необходимости применения соответствующих мер предосторожности. Факторы, влияющие на фактический уровень воздействия на персонал, включают характеристики рабочего помещения и другие источники звука, например количество расположенного вблизи оборудования и прочие процессы, выполняемые в непосредственной близости, а также время, в течение которого оператор подвержен воздействию шумов. Кроме того, допустимые уровни воздействия могут различаться в зависимости от страны. Однако эта информация позволит пользователю оборудования лучше оценивать степень опасности и риска.

Предельно допустимая концентрация

Предельно допустимая концентрация — это предел концентрации газа фреона, когда могут быть приняты срочные меры без вреда человеческому организму в случае утечки хладагента в воздухе. Для удобства подсчетов предельно допустимая концентрация выражается в кг/м³ (масса фреона на единицу объема воздуха)

Предельно допустимая концентрация: 0,44 кг/м³ (R410A)

■ Вычислите концентрацию хладагента

Концентрация охлаждающего агента = $\frac{\text{Общее количество заправленного хладагента в холодильной установке (кг)}}{\text{Объём самой маленькой комнаты, где установлен внутренний блок (м}^3\text{)}}$



[Производитель] LG Electronics Inc, Республика Корея,
Кёнгангнам, Чангвон, Сёнган, Ванам-ро, 84, завод Чангвон №2

[Manufacturer] LG Electronics Inc. Changwon 2nd factory
84, Wanam-ro, Seongsan-gu, Changwon-si, Gyeongsangnam-do, KOREA